

番号 00424

登録識別情報等通知書

自動車登録番号		登録年月日	初度登録年月	車台番号			
福岡 899 す 4492		令和 6年 2月 20日	平成 17年 11月	FE73DB-512307			
三菱		[318]		PA-FE73DB		4M50	
所有者の氏名又は名称		-					
所有者の住所		-					
自動車の種別	用途	自家用・事業用の別	車体の形状	乗車定員	最大積載量	車両重量	車両総重量
普通	特種	自家用	高所作業車 [671]	3人	150kg	6840kg	7155kg
総排気量又は定格出力	燃料の種別	型式指定番号	類別区分番号	長さ	幅	高さ	前前軸重 前後軸重 後前軸重 後後軸重
4.89 kW	軽油			509cm	188cm	277cm	2320kg -kg -kg 4520kg
有効期間の満了する日	令和 5年 12月 26日						
備考				平成13年特種構造要件適用車 [旧自動車登録番号] 倉敷800わ 31 以下余白			
<p>[山梨], 所有者変更記録 使用車種規制 (NOx・PM) 適合。この自動車の使用の本拠はNOx・PM対策地域外です。</p> <p>*一時抹消中所有者*</p> <p>根津自動車工業株式会社 山梨県山梨市正徳寺439 [15866] [申請年月日] 令和6年2月29日 [走行距離計表示値] 36,300km (令和4年11月29日) [旧走行距離計表示値] 34,900km (令和3年11月26日) 低PM認定車 平成13年騒音規制車, 近接排気騒音規制値 98dB</p>							



令和 6年 2月 29日

山梨運輸支局長

車両ID

- 本通知書は、再発行できませんので大切に保管して下さい。
(新規登録、輸出の届出等の際に必要なになります。)
- 本通知書の自動車を譲渡するときは、本通知書を譲受人に譲渡して下さい。

	車名	初度登録	型式・車体番号		架装形状		
	三菱	H 17.11	PA	- FE73DB-512307	高所作業車		

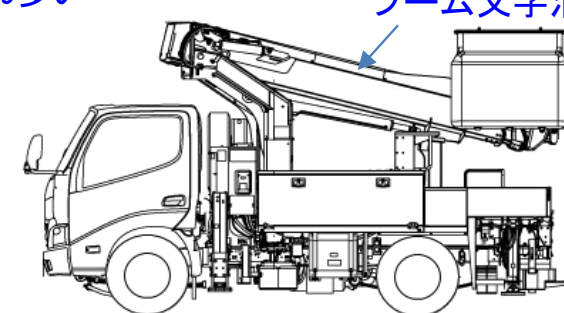
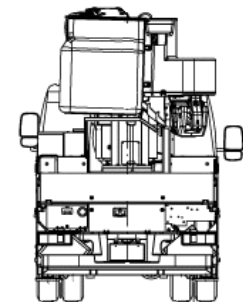
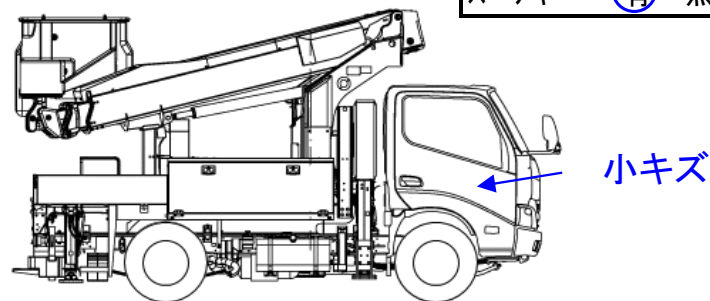
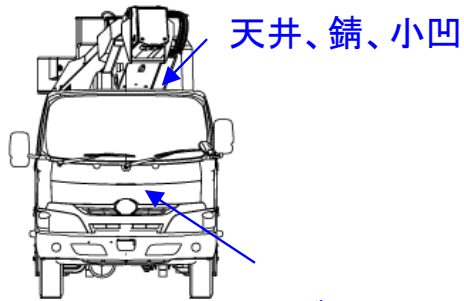
前登録ナンバ	車検有効期限		走行距離		積載量	荷台寸法(mm)			出品会社(山梨 県)
	切れ 抹消		37,662 km		150 kg	L	W	H	根津自動車工業(株)
	知年月		一体 別体			—	—	—	

エンジン状態	A B C	AC	良 不良 無	ブレーキ	V	馬力	ターボ 140 ps	TM	5 速	3 ペダル
--------	-------	----	--------	------	---	----	------------	----	-----	-------

ミッション・デフ(異音、油漏)	異常なし					キャブ廻り	リサイクル料	8,830 円
フレーム関係(錆、車体番号等)	異常なし					ベツト	有 無	ヘッドランプ HID ハロゲン

上物メーカー名年式、型式及状態等	タダノ AT-121-1-20501					汚れ	小 中 多	補ブレーキ	1 段
SERIAL No	HJ0547					シート破	有 無	特記、重点確認、他	
12m バケツ200kg アワメーター	4,676h					ETC	有 無	EZGO付	
						ラジオ	良 不良	ハンドルスリキレ	
						バックモタ	有 無		
						電格ミラ(左)	有 無		
						スピーキー	有 無		

Fガラス		
要交換	良好	飛石有
記録簿	有	無
H26~R4		
取説	有	無
メンテノート	有	無
尿素	有	無
DPF	有	無
PMマフラ	有	無
証明書	有	無
燃料タンク		



タイヤ0~10、欠、で記載			
	5	5	
2	2	2	2
F	205/85R16		
サイズ	"		
R	"		
サイズ	"		
タイヤ	タテ		スペア
バタン			3