

A

記録年月日

令和 6年 7月 11日

自動車検査証記録事項

481240103682

1. 基本情報

自動車登録番号又は車両番号	山梨 800 す 5373		
車台番号	XZU304-1002850		
登録年月日/交付年月日	令和 6年 7月 11日	初度登録年月	平成 19年 3月
有効期間の満了する日	令和 7年 3月 28日		

2. 所有者・使用者情報

所有者の氏名又は名称	根津自動車工業株式会社		
所有者の住所	山梨県山梨市正徳寺439 [15866]		
使用者の氏名又は名称	***		
使用者の住所	***		
使用の本拠の位置	***		

3. 車両詳細情報

車名	日野			[262]					
型式	BDG-XZU304E		原動機の型式	N04C					
自動車の種別	普通	用途	特種	自家用・事業用の別					
車体の形状	高所作業車		乗車定員	3人					
車両重量	6790 ^{kg}	車両総重量	6955 ^{kg}	最大積載量					
前後軸重	2230 ^{kg}	前後軸重	6955 ^{kg}	長さ	543 ^{cm}	幅	188 ^{cm}	高さ	314 ^{cm}
燃料の種類	軽油	型式指定番号		後後軸重	4560 ^{kg}	総排気量又は定格出力	4.00 ^L		

4. 備考

【山梨】 移転登録、管轄変更入
使用車種規制 (NOx・PM) 適合。この自動車の使用の本拠はNO
x・PM対策地域外です。
【走行距離計表示値】 32,100km (令和5年3月10日)
【旧走行距離計表示値】 29,900km (令和3年3月25日)
平成13年騒音規制車、近接排気騒音規制値 98dB
平成13年特種構造要件適用車
【受検種別】 指定整備車
【検査時の点検整備実施状況】 点検整備記録簿記載あり
【受検形態】 指定整備工場
【整備工場コード】 91-01793
以下余白

【注意事項】

記録事項はシステム登録時点の情報となります



車両ID

T9464GY2847409

	車名	初度登録	型式・車体番号	架装形状	
	日野	H 19.3	BDG - XZU304E-1002850	高所作業車	

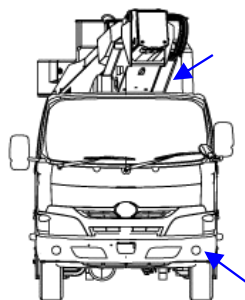
前登録ナンバ	車検有効期限	走行距離	積載量	荷台寸法(mm)			出品会社(山梨 県)
久留米 自家用	R7/3/28	切れ 32,635 km 抹消 知年月	— kg	L —	W —	H —	根津自動車工業(株)

エンジン状態	A B C	AC	良 不良 無	ブレーキ	V	馬力	ターボ 136 ps	TM	5 速	3 ペダル
--------	-------	----	--------	------	---	----	------------	----	-----	-------

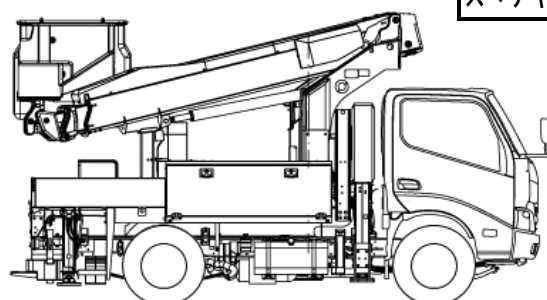
ミッション・デフ(異音、油漏)	異常なし	キャブ廻り	リサイクル料	8,740 円
フレーム関係(錆、車体番号等)	異常なし	ベット	有 無	ヘッドランプ HID ハロゲン

上物メーカー名年式、型式及状態等	アイチ SS12A 製番 705633	汚れ	小 中 多	補ブレーキ	1 段
	11.9m バケツ200kg アワメーター 3,923h	シート破	有 無	特記、重点確認、他	
		ETC	有 無	ESスタート	
		ラジオ	良 不良		
		バックモニタ	有 無		
		電格ミラ(左)	有 無		
		スピーカー	有 無		

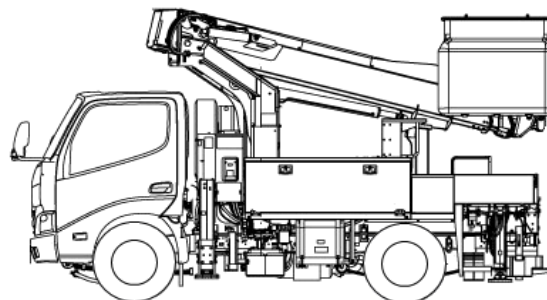
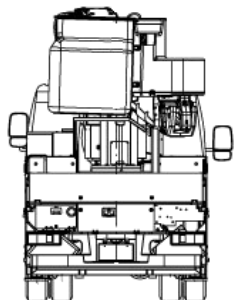
Fガラス	要交換	良好	飛石有
	小多数有り		
記録簿	有	無	
H21~R5			
取説	有	無	
メンテノート	有	無	
尿素	有	無	
DPF	有	無	
PMマフラ	有	無	
証明書	有	無	
燃料タンク			



天井凹



スリキズ、タッチペ



タイヤ0~10、欠、で記載			
	6	6	
	6	6	6
F サイズ	205/85R16		
R サイズ	"		
タイヤ パタン	ミックス	スペア	10