

登録年月日と車台番号が違ふ場合があります。
当社へお問い合わせください。

問い合わせ番号 【B64】

	車名	初度登録	型式・車体番号		架装形状	
	三菱	R 6.	2KG -	FK72FZ-	フックロール	

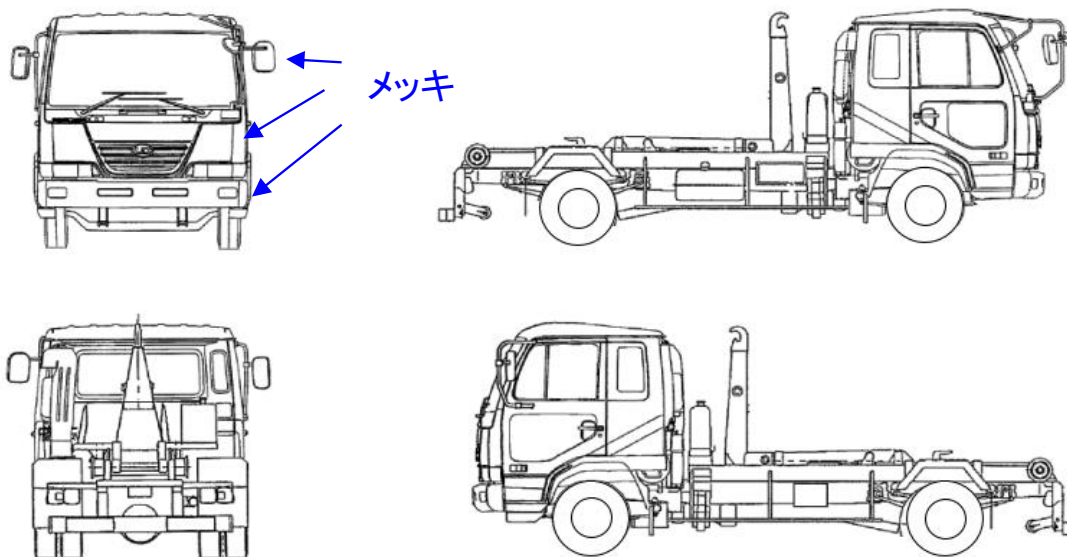
前登録ナンバ	車検有効期限	走行距離		積載量	荷台寸法(mm)			出品会社(山梨県)
	R7/	切れ	385 km	7,800 kg	L	W	H	根津自動車工業(株)
		抹消	知年月 24-02		4,000	1,900	1,200	

エンジン状態	(A) B C	AC	(良) 不良 無	ブレーキ	A	馬力	ターボ 240 ps	TM	6 速	3 ペダル
--------	---------	----	----------	------	---	----	------------	----	-----	-------

ミッション・デフ(異音、油漏)	異常なし	キャブ廻り	リサイクル料 10,910 円
フレーム関係(錆、車体番号等)	異常なし	ベット	有 (無)
上物メーカー名年式、型式及状態等		汚れ	(小) 中 多

極東 JM07-52 製番 23H010003Y	約9.1m ³ 4tより長い	シート破	有 (無)	ヘッドランプ	(HID) ハロゲン
ラジコン付	二枚扉と三枚扉どちらか	ETC	有 (無)	補ブレーキ	2 段 パワータード
箱 極東 JR07-10N 製番 23H041004Y		ラジオ	(良) 不良	特記、重点確認、他 高機能パッケージ(OP) エアサスシート、肘掛 ヒーター付リモコンミラー ヘッドライト HID EZGO	
アルミホイール付		バックモニタ	有 (無)		
未使用車		電格ミラ(左)	(有) 無		

Fガラス	
要交換	(良好) 飛石有
記録簿	有 (無)
取説	(有) 無
メンテノート	(有) 無
尿素	(有) 無
DPF	(有) 無
PMマフラ	有 (無)
証明書	有 (無)
燃料タンク	
100ℓ	



タイヤ0~10、欠、で記載			
	10	10	
	10	10	10
F	265/70R19.5		
サイズ			
R	"		
サイズ			
タイヤ	タテ	スペア	
バタン		10	