

番号 00866

# 登録識別情報等通知書

自動車登録番号		登録年月日		初度登録年月		車台番号					
神戸 199 つ 3366		令和 4年 8月 10日		平成 24年 1月		XZU650-0001492					
車名		名		型		式		原動機の型式			
日野		[262]		SKG-XZU650M				N04C			
所有者の氏名又は名称		[REDACTED]									
所有者の住所		[REDACTED] [32294]									
自動車の種別	用途	自家用・事業用の別	車体の形状		乗車定員	最大積載量		車両重量		車両総重量	
普通	貨物	自家用	キャブオーバ [012]		3人	3000kg		3650kg		6815kg	
総排気量又は定格出力	燃料の種別		型式指定番号	類別区分番号	長さ	幅	高さ	前前軸重	前後軸重	後前軸重	後後軸重
4.00 <sup>kw</sup>	軽油				605cm	190cm	273cm	2050kg	-kg	-kg	1600kg
有効期間の満了する日	令和 5年 1月 30日										
備考					[旧自動車登録番号] 名古屋100わ4073 以下余白						
<p>[習志野], 所有者変更記録 平成27年度燃費基準達成車 使用車種規制 (NOx・PM) 適合。この自動車の使用の本拠はNOx・PM対策地域内です。</p> <p>*一時抹消中所有者*</p> <p>[申請年月日] 令和6年12月24日 [走行距離計表示値] 48,700km (令和4年1月19日) [旧走行距離計表示値] 47,400km (令和3年1月27日) 平成13年騒音規制車, 近接排気騒音規制値 98dB</p>											

登録識別情報



令和 6年 12月 24日

千葉運輸支局長

車両ID [REDACTED]

1. 本通知書は、再発行できませんので大切に保管して下さい。  
(新規登録、輸出の届出等の際に必要なになります。)
2. 本通知書の自動車を譲渡するときは、本通知書を譲受人に譲渡して下さい。

車名	初度登録	型式・車体番号	架装形状
日野	H 24.1	SKG - XZU650M-0001492	クレーン付

前登録ナンバ	車検有効期限	走行距離	積載量	荷台寸法(mm)			出品会社(山梨県)
名古屋 レンタカー	切れ 抹消	51,845 km	3,000 kg	L 3,510	W 1,800	H 380	根津自動車工業(株)

エンジン状態	ABC	AC	良 不良 無	ブレーキ	V	馬力	ターボ 136 ps	TM	5 速	3 ペダル
--------	-----	----	--------	------	---	----	------------	----	-----	-------

ミッション・デフ(異音、油漏)	異常なし	キャブ廻り	リサイクル料	8,920 円
-----------------	------	-------	--------	---------

フレーム関係(錆、車体番号等)	横ネタ スチール2本増し	ベツト	有 無	ヘッドランプ	LED	ハロゲン
-----------------	--------------	-----	-----	--------	-----	------

上物メーカー名年式、型式及状態等	タダノ ZE264HR SPEC No 410-084-01134 SERIAL No EY5851	汚れ	小 中 多	補ブレーキ	1 段
------------------	--	----	-------	-------	-----

シート破	有 無	特記、重点確認、他
------	-----	-----------

4段ラジコンフックイン 2.63t吊り	ETC	有 無
---------------------	-----	-----

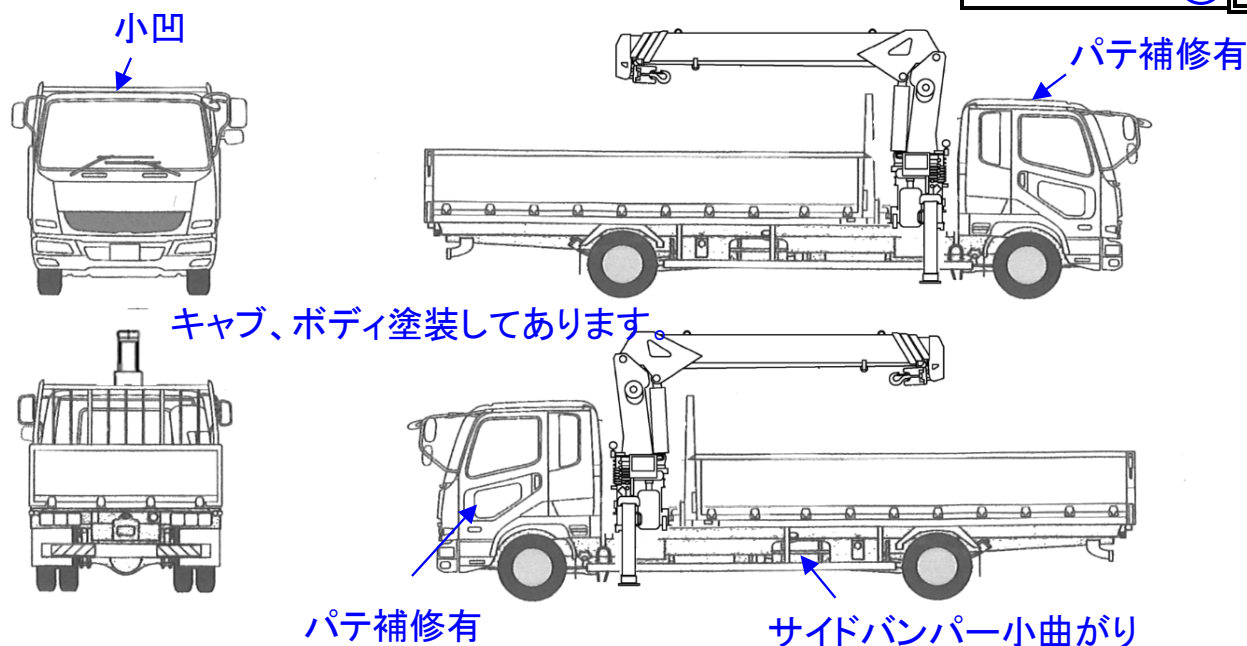
ボディ トーヨーボデー 床鉄板張り ロープ穴4対	ラジオ	良 不良
--------------------------	-----	------

	バックモニタ	有 無
--	--------	-----

	電格ミラ(左)	有 無
--	---------	-----

	スアキー	有 無
--	------	-----

Fガラス		
要交換	良好	飛石有
小多数		
記録簿	有	無
R1		
取説	有	無
メンテノート	有	無
尿素	有	無
DPF	有	無
PMマフラ	有	無
証明書	有	無
燃料タンク		



タイヤ0~10、欠、で記載			
	6	6	
7	7	7	7
F サイズ	205/85R16		
R サイズ	"		
タイヤ パタン	タテ	スペア	10