

番号 00493

# 登録識別情報等通知書

自動車登録番号		登録年月日		初度登録年月		車台番号					
大阪 899 寸 5398		令和 6年 12月 26日		平成 24年 10月		NKR85-7027272					
車名		型		式		原動機の型式					
いすゞ		[012]		TKG-NKR85N		4JJ1					
所有者の氏名又は名称											
所有者の住所											
[47556]											
自動車の種別	用途	自家用・事業用の別	車体の形状			乗車定員	最大積載量		車両重量		車両総重量
普通	特種	自家用	高所作業車 [671]			3人	-kg		6950kg		7115kg
総排気量又は定格出力	燃料の種別		型式指定番号	類別区分番号	長さ	幅	高さ	前軸重	後軸重	後軸重	後軸重
2.99 kW	軽油				539cm	191cm	310cm	2300kg	-kg	-kg	4650kg
有効期間の満了する日		令和 7年 10月 28日									
備考						備考					
<p>[山梨]，所有者変更記録 [24年度税制]平成24年10月29日 新規登録 50%減税措置済み 平成27年度燃費基準達成車 使用車種規制 (NOx・PM) 適合。この自動車の使用の本拠はNOx・PM対策地域内です。</p> <p>*一時抹消中所有者* 根津自動車工業株式会社 山梨県山梨市正徳寺439 [15866] [申請年月日]令和7年3月11日 [走行距離計表示値]75,600km (令和6年10月1日)</p>						<p>[旧走行距離計表示値]72,100km (令和5年9月28日) 平成13年騒音規制車，近接排気騒音規制値 98dB 平成13年特種構造要件適用車 [旧自動車登録番号]尾張小牧800わ 746 以下余白</p>					

### 登録識別情報



令和 7年 3月 11日

山梨運輸支局長

車両ID T9465ME1851987

- 本通知書は、再発行できませんので大切に保管して下さい。  
(新規登録、輸出の届出等の際に必要なになります。)
- 本通知書の自動車を譲渡するときは、本通知書を譲受人に譲渡して下さい。

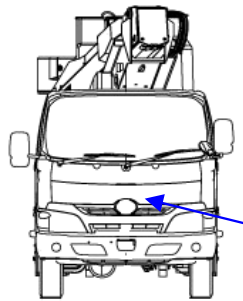
車名	初度登録	型式・車体番号	架装形状
いすゞ	H 24.10	TKG - NKR85N-7027272	高所作業車

前登録ナンバー	車検有効期限	走行距離	積載量	荷台寸法(mm)			出品会社(山梨県)
尾張小牧 レンタカー	切れ 抹消	76,920 km	— kg	L	W	H	根津自動車工業(株)
エンジン状態	A B C	AC	良 不良 無	ブレーキ	V	馬力	ターボ 150 ps
						TM	6 速
							3 ペダル

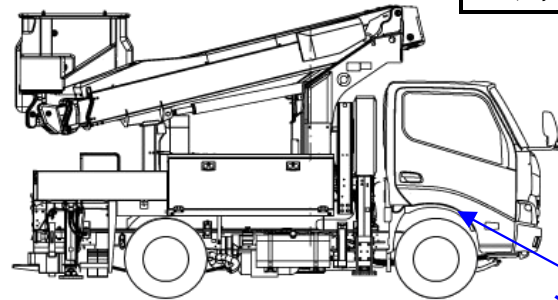
ミッション・デフ(異音、油漏)	異常なし	キャブ廻り	リサイクル料	9,170 円
フレーム関係(錆、車体番号等)	異常なし	ベット	有 無	ヘッドランプ
				HID ハロゲン

上物メーカー名年式、型式及状態等	アイチ SS12A 横張無	汚れ	小 中 多	補ブレーキ	1 段
	11.9m バケツ200kg アワメーター 6,099h	シート破	有 無	特記、重点確認、他	
	バケツ 100Vコンセント付	ETC	有 無	HSA付	
		ラジオ	良 不良		
		バックモタ	有 無		
		電格ミラ(左)	有 無		
		スピーキー	有 無		

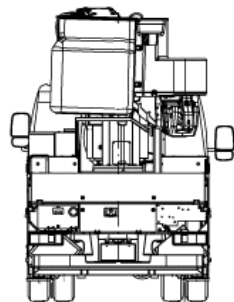
Fガラス	要交換	良好	飛石有
記録簿	有	無	
取説	有	無	
メンテノート	有	無	
尿素	有	無	
DPF	有	無	
PMマフラ	有	無	
証明書	有	無	
燃料タンク			



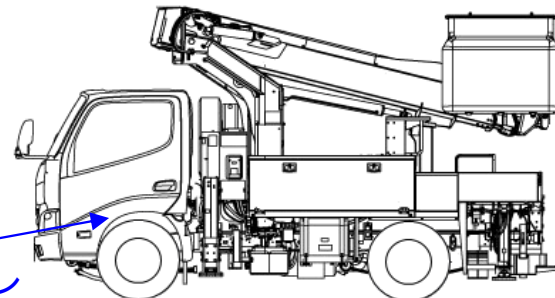
小凹



塗装ハガレ



塗装ハガレ



タイヤ0~10、欠、で記載			
	4	4	
	5	5	5
F サイズ	205/85R16		
R サイズ	"		
タイヤ パタン	タテ	スペア	5