

番号 04155

登録識別情報等通知書

COPY

自動車登録番号		登録年月日	初度登録年月	車台番号							
千葉 199 ち 8078		令和 7年 2月 27日	平成 17年 8月	FE82DE-512208							
車名		型		原動機の型式							
三菱		[318] PA-FE82DE		4M50							
所有者の氏名又は名称											
所有者の住所											
[38565]											
自動車の種別	用途	自家用・事業用の別	車体の形状	乗車定員	最大積載量	車両重量	車両総重量				
普通	貨物	自家用	キャブオーバ [012]	3人	2000kg	3930kg	6095kg				
総排気量又は定格出力	燃料の種別		型式指定番号	類別区分番号	長さ	幅	高さ	前前軸重	前後軸重	後前軸重	後後軸重
4.89 kW	軽油				618cm	204cm	270cm	2280kg	-kg	-kg	1650kg
有効期間の満了する日	令和 7年 2月 19日										
備考											
<p>[千葉] , 一時抹消登録 使用車種規制 (NOx・PM) 適合。この自動車の使用の本拠はNOx・PM対策地域内です。 [走行距離計表示値] 107, 100km (令和6年2月20日) [旧走行距離計表示値] 101, 700km (令和5年2月15日) 低PM認定車 平成13年騒音規制車, 近接排気騒音規制値 98dB [旧自動車登録番号] 袖ヶ浦100す 892 以下余白</p>											

裏面もご覧ください。

登録識別情報



令和 7年 2月 27日

千葉運輸支局長

車両ID T9463JT4341109

1. 本通知書は、再発行できませんので大切に保管して下さい。
(新規登録、輸出の届出等の際に必要なになります。)
2. 本通知書の自動車を譲渡するときは、本通知書を譲受人に譲渡して下さい。

	車名	初度登録	型式・車体番号		架装形状		
	三菱	H 17.8	PA -	FE82DE-512208	クレーン付		

前登録ナンバ	車検有効期限		走行距離		積載量	荷台寸法(mm)			出品会社(山梨県)
袖ヶ浦 自家用	切れ 抹消		111,897 km		2,000 kg	L	W	H	根津自動車工業(株)
			知年月	一体 別体	3,660	1,900	380		

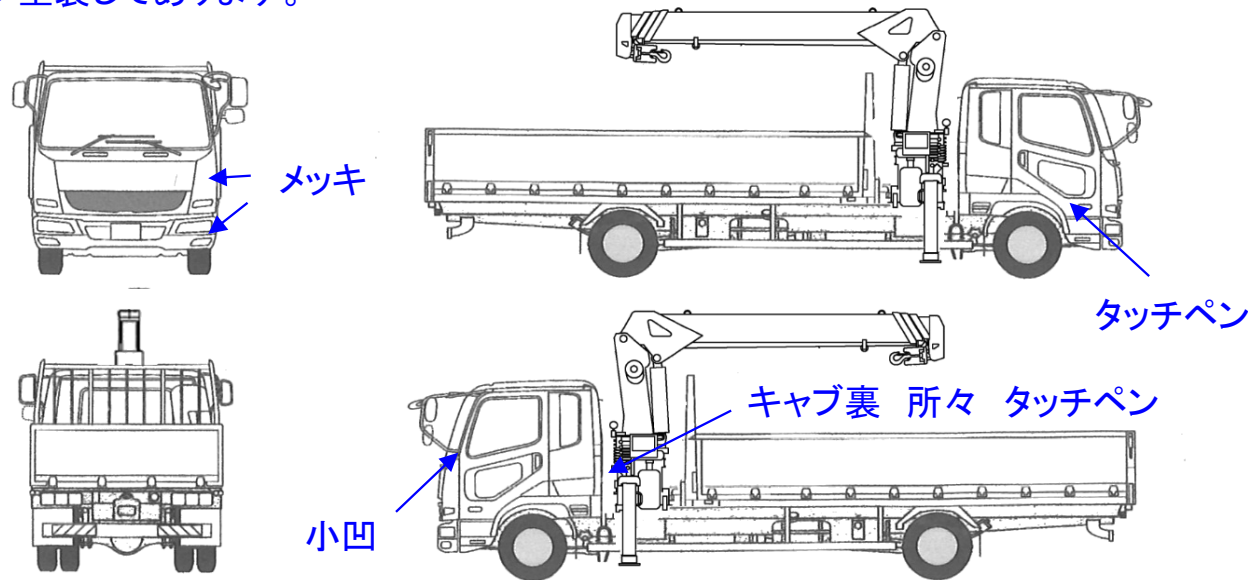
エンジン状態	A (B) C	AC	良 不良 無	ブレーキ	V	馬力	ターボ 140 ps	TM	5 速	3 ペダル
--------	---------	----	--------	------	---	----	------------	----	-----	-------

ミッション・デフ(異音、油漏)	異常なし	キャブ廻り	リサイクル料	8,830 円		
フレーム関係(錆、車体番号等)	異常なし	ベツト	有 (無)	ヘッドランプ	HID	ハロゲン

上物メーカー名年式、型式及状態等	ユニック URU265RKK SERIAL No F324008	汚れ	小 (中) 多	補ブレーキ	1 段
	5段ラジコンフックイン 2.6t吊 リヤアウトリガー付	シート破	有 (無)	特記、重点確認、他	
	ロープ穴3対 Gondola付	ETC	(有) 無	EZGO	
	タテ山ホイール付 3部山 4本 7部山2本 荷台積込み	ラジオ	(良) 不良		
		バックモニタ	有 (無)		
		電格ミラ(左)	(有) 無	不良	
		スペアキー	有 (無)		

Fガラス		
要交換	良好	飛石有 (有)
中1ヶ		
記録簿	(有)	無
H19~R6		
取説	(有)	無
メンテノート	(有)	無
尿素	有	(無)
DPF	有	(無)
PMマフラ	有	(無)
証明書	有	(無)
燃料タンク		

キャブ塗装してあります。



タイヤ0~10、欠、で記載			
	6	6	
	6	6	6
F サイズ	205/85R16		
R サイズ	"		
タイヤ パタン	スタッドレス	スペア	10