

番号 03728

登録識別情報等通知書

自動車登録番号		登録年月日	初度登録年月	車台番号			
なにわ 100せ 4799		令和 6年 12月 5日	平成 29年 11月	FEB80-560262			
車名		型式		原動機の型式			
三菱		[318] TPG-FEB80		4P10			
所有者の氏名又は名称							
所有者の住所							
自動車の種別	用途	自家用・事業用の別	車体の形状	乗車定員	最大積載量	車両重量	車両総重量
普通	貨物	自家用	キャブオーバ [012]	3人	4000kg	3180kg	7345kg
総排気量又は定格出力	燃料の種別		型式指定番号	類別区分番号	長さ	幅	高さ
2.99 ^{kw}	軽油				682cm	222cm	224cm
有効期間の満了する日	令和 6年 11月 21日		前前軸重	前後軸重	後前軸重	後後軸重	
			1780kg	-kg	-kg	1400kg	
備考				備考			
<p>[千葉]，所有者変更記録 [29年度税制]平成29年11月14日 新規登録 50%減税措置済み 平成27年度燃費基準5%向上達成車 使用車種規制 (NOx・PM) 適合。この自動車の使用の本拠はNOx・PM対策地域内です。</p> <p>*一時抹消中所有者*</p> <p>[申請年月日] 令和7年1月31日 [走行距離計表示値] 96,600km (令和5年11月7日)</p>				<p>[旧走行距離計表示値] 83,400km (令和4年11月22日) 平成13年騒音規制車，近接排気騒音規制値 98dB [その他検査事項] (920) 燃料タンク 1個 100L 以下余白</p>			

裏面もご覧ください。

登録識別情報

令和 7年 1月 31日

千葉運輸支局長

車両ID	
------	--

1. 本通知書は、再発行できませんので大切に保管して下さい。
(新規登録、輸出の届出等の際に必要になります。)
2. 本通知書の自動車を譲渡するときは、本通知書を譲受人に譲渡して下さい。

	車名	初度登録	型式・車体番号		架装形状	
	三菱	H 29.11	TPG - FEB80-560262		平ボディ	

前登録ナンバ	車検有効期限	走行距離	積載量	荷台寸法(mm)			出品会社(山梨県)
なにわ 自家用	切れ 抹消	111,705 km	4,000 kg	L 5,020	W 2,090	H 370	根津自動車工業(株)

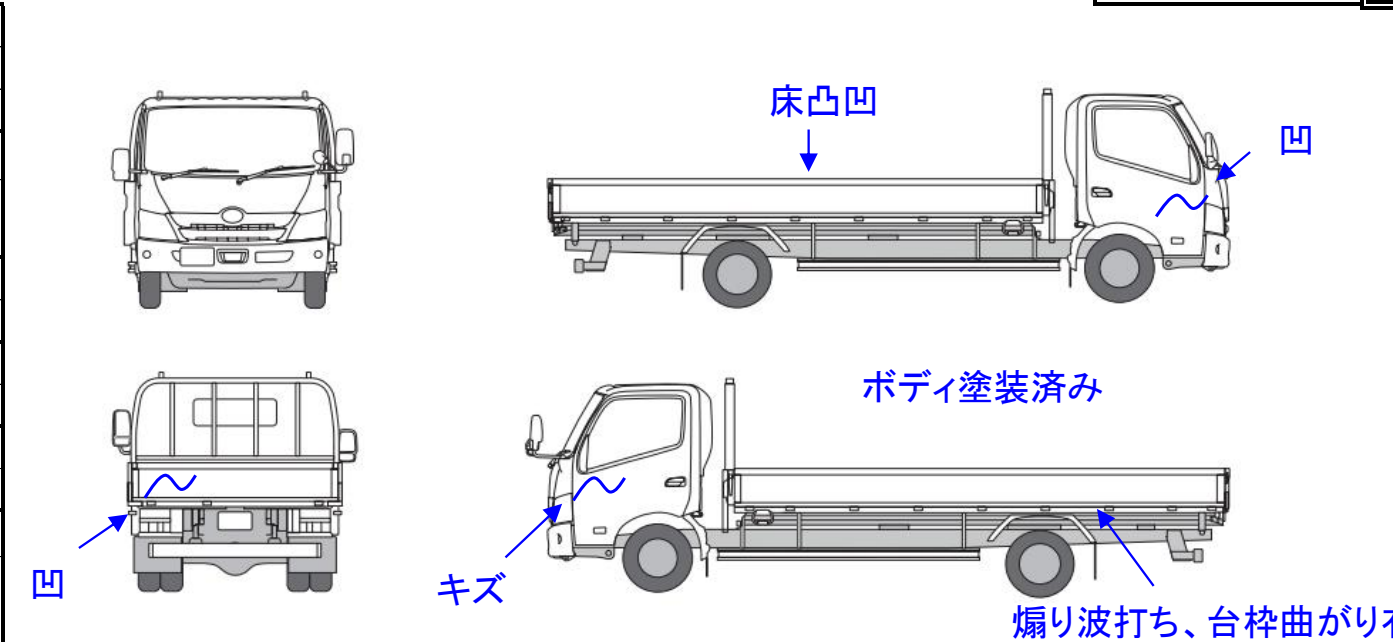
エンジン状態	A(●)B C	AC	(●)良 不良 無	ブレーキ	V	馬力	ターボ 150 ps	TM	6 速	2 ペダル	デュオニック2.0
--------	---------	----	-----------	------	---	----	------------	----	-----	-------	-----------

ミッション・デフ(異音、油漏)	異常なし	キャブ廻り	リサイクル料	8,830 円		
フレーム関係(錆、車体番号等)	異常なし	ベット	有 (●)無	ヘッドランプ	HID	ハロゲン

上物メーカー名年式、型式及状態等	汚れ	小 中 多	補ブレーキ	1 段
------------------	----	-------	-------	-----

床鉄板張り	ロープ穴5対	シート破	有 (●)無	特記、重点確認、他
		ETC	(●)有 無	
		ラジオ	(●)良 不良	
		バックモニタ	有 (●)無	
		電格ミラー	(●)有 (●)無 ← 左右	
		スピーキー	(●)有 無	

Fガラス	
要交換	(●)良好 飛石有
記録簿	有 (●)無
取説	(●)有 無
メンテノート	(●)有 無
尿素	(●)有 無
DPF	(●)有 無
PMマフラ	有 (●)無
証明書	有 (●)無
燃料タンク	



タイヤ0~10、欠、で記載			
	3	7	
4	×	4	3
F サイズ	215/70R17.5		
R サイズ	"		
タイヤ パタン	タテ	スペア	×