

番号 03177

登録識別情報等通知書

自動車登録番号		登録年月日	初度登録年月	車台番号			
大宮 800 わ 1387		令和 7年 1月 17日	平成 18年 4月	FE73DB-521139			
車名		型		式			
三菱		[318] PA-FE73DB		原動機の型式 4M50			
所有者の氏名又は名称							
所有者の住所							
自動車の種別		用途	車体の形状	乗車定員	最大積載量	車両重量	車両総重量
普通	特種	自家用	高所作業車 [671]	3人	500kg	5820kg	6485kg
総排気量又は定格出力		燃料の種別	型式指定番号	類別区分番号	長さ	幅	高さ
4.89 kW		軽油			476cm	176cm	268cm
有効期間の満了する日		令和 7年 4月 16日			2270kg	-kg	-kg
							3550kg
備考							
<p>[大宮], 一時抹消登録 使用車種規制 (NOx・PM) 適合。この自動車の使用の本拠はNOx・PM対策地域内です。 [走行距離計表示値] 78, 100km (令和6年4月16日) [旧走行距離計表示値] 77, 200km (令和5年4月17日) 低PM認定車 平成13年騒音規制車, 近接排気騒音規制値 98dB 貸渡, 平成13年特種構造要件適用車 以下余白</p>							

登録識別情報



令和 7年 1月 17日

埼玉運輸支局長

車両ID T9465SJ5066286

1. 本通知書は、再発行できませんので大切に保管して下さい。
(新規登録、輸出の届出等の際に必要なになります。)
2. 本通知書の自動車を譲渡するときは、本通知書を譲受人に譲渡して下さい。

3073

	車名	初度登録	型式・車体番号		架装形状		
	三菱	H 18.4	PA -	FE73DB-521139	高所作業車		

前登録ナンバ	車検有効期限		走行距離		積載量	荷台寸法(mm)			出品会社(山梨 県)
大宮 レンタカー	切れ 抹消		79,001 km		— kg	L	W	H	根津自動車工業(株)
		知年月	—	—	—				

エンジン状態	A B C	AC	良 不良 無	ブレーキ	V	馬力	ターボ 140 ps	TM	5 速	3 ペダル
--------	-------	----	--------	------	---	----	------------	----	-----	-------

ミッション・デフ(異音、油漏)	異常なし	キャブ廻り	リサイクル料	8,930 円		
フレーム関係(錆、車体番号等)	異常なし	ベット	有 無	ヘッドランプ	HID	ハロゲン

上物メーカー名年式、型式及状態等	アイチ SS10A 製番 695549	汚れ	小 中 多	補ブレーキ	1 段
------------------	---------------------	----	-------	-------	-----

9.7m バケツ200kg アワメーター 7,514h	シート破	有 無	特記、重点確認、他
-----------------------------	------	-----	-----------

	ETC	有 無	EZGO
--	-----	-----	------

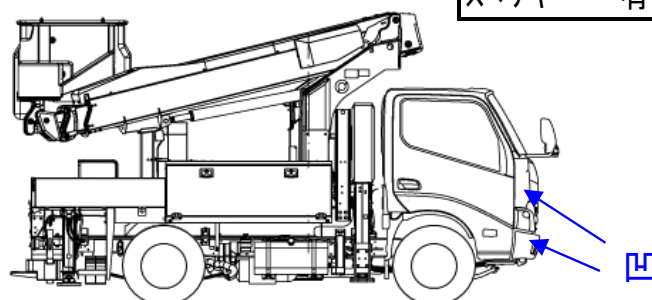
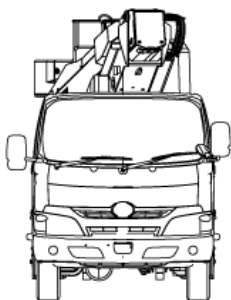
	ラジオ	良 不良	ハンドルスリキレ
--	-----	------	----------

	バックモニタ	有 無	
--	--------	-----	--

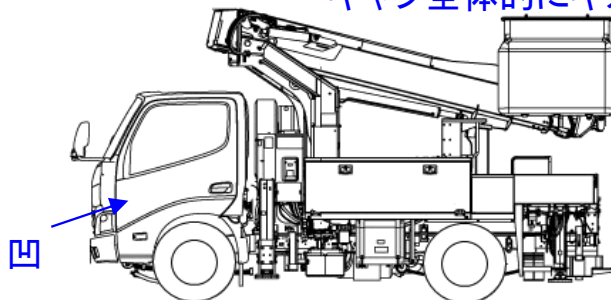
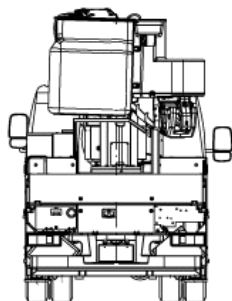
	電格ミラ(左)	有 無	
--	---------	-----	--

	スピーキー	有 無	
--	-------	-----	--

Fガラス		
要交換	良好	飛石有
記録簿	有	無
取説	有	無
メンテノート	有	無
尿素	有	無
DPF	有	無
PMマフラ	有	無
証明書	有	無
燃料タンク		



キャブ全体的にキズ多い



タイヤ0~10、欠、で記載

	7	7		
	7	7	7	6
F サイズ	205/85R16			
R サイズ	"			
タイヤ パタン	F スタッドレ ス R タテ	スペア	10	