

出品番号	車名	年式	型式・車体番号		形状		希望価格(税別)
04-03	いすゞ	H27/9	TKG-FRR90S2-7082856		クレーン付		¥5,300,000
前使用者	有効期限	走行距離	最大積載量	内寸(有効荷台)			出品会社
	一時抹消	99,428 km 何 年 月	2,200 Kg	L:5,160	W:2,130	H:400	いすゞ産業株式会社

エンジン状態	動作良好	PS	有	AC	マニュアル	馬力	210 馬力	R券	預託金 ¥12,080
ミッション・デフ(異音、油漏れ等)	無し	T/M	M/T6	速	自動車税				
フレーム関係(亀裂、曲がり等の確認)	良好	ブレーキ	良						

上物メーカー名	ユニック	キャブ	その他 管理番号:349627	
年式、型式及状態	型式:URV344-K 2.93t吊4段ラジコン無し・フックイン付	汚れ	少	
その他	セイコーラック1対 スタクション穴3対 工具箱3ヶ所(前立て2ヶ所、フレーム横1ヶ所) ETC付 キャブ梯子付	シート破れ	有	運転席座面ほつれ
		タバコ焦げ跡	無	

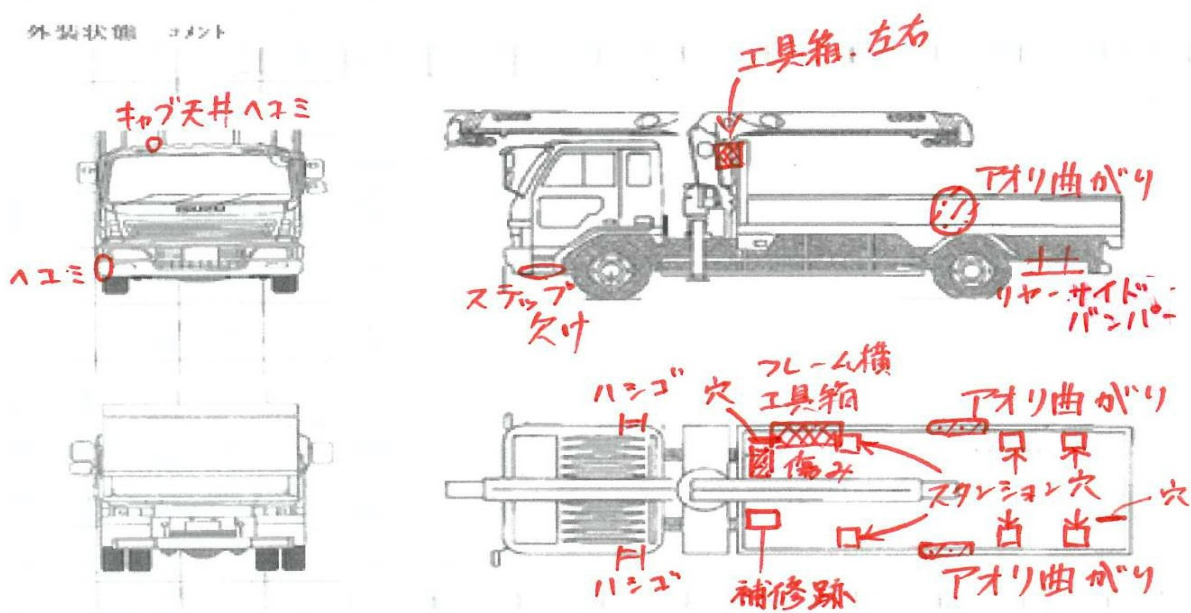
外装状態 外装:キャブ天井へコミ フロントバンパー右端へコミ 左ステップカバー欠け
ボディ:左右アオリ曲がり 床前面、補修跡、傷み、穴あき 床面後方穴あき

Fガラス	飛び石
無	

整備記録簿
無

PM装置	
有	DPD

速度抑制装置



タイヤ状態			
フロント			
13			13
11	12	12	11
F・R:245/80R17.5 133/131J			
スチールホイール			