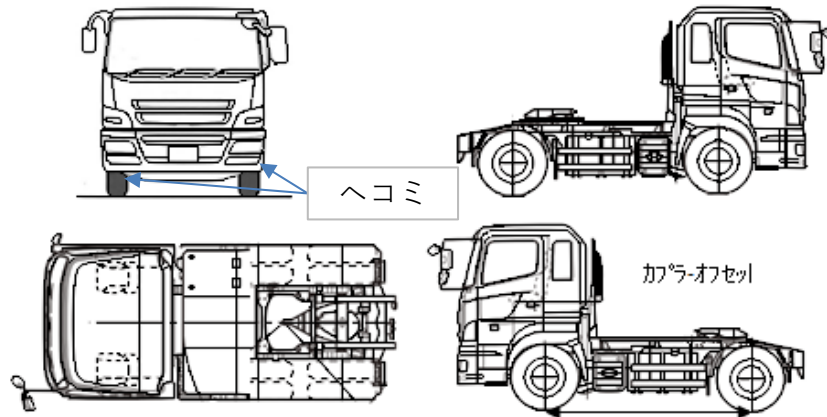


出品番号	車名	初度登録	型式・車体番号		架装形状	価格
	三菱	H28.3	QPG - FP64VDR-510757		トラクタ	¥3,950,000

前登録ナンバー	車検有効期限	走行距離	積載量	荷台寸法 (mm)			出品会社 (神奈川県)								
名古屋 事業用	一時抹消	479,000 km	11,500 kg	L	W	H (門)	(有)マルシン自動車商会								
		知年月													
エンジン状態	B	AC	良	ブレーキ	A	馬力	420 ps	TM	7速マニュアル	3 ペダル	7MT				
ミッション・デフ (異音、油漏)	異常なし						キャブ廻り	リサイクル料	13,480 円						
フレーム関係 (錆、車体番号等)	異常なし						ベット	有	ヘッドランプ	ディスチャージヘッドランプ					
上物メーカー名年式、型式及状態等						汚れ	小	補ブレーキ	2 段	パワータード					
ソーシン						シート破	無	特記、重点確認、他							
RM-13-B						ETC	有					助手席側ステップ割れ有			
外装仕上げ済						ラジオ	有					ナビ画面割れ有			
電気配線ブタ鼻コード付						バックモニタ	無								
アルミホイール															
						電格ミラー	有								

F ガラス	良好
記録簿	無
取説	無
メンテノート	無
PMマフラ	
証明書	
燃料タンク	350L



タイヤ0~10、欠、で記載			
	3	3	
1	1	1	1
F サイズ	11R22.5 16PR		
R サイズ	11R22.5 16PR		
タイヤ パタン			スベア 有