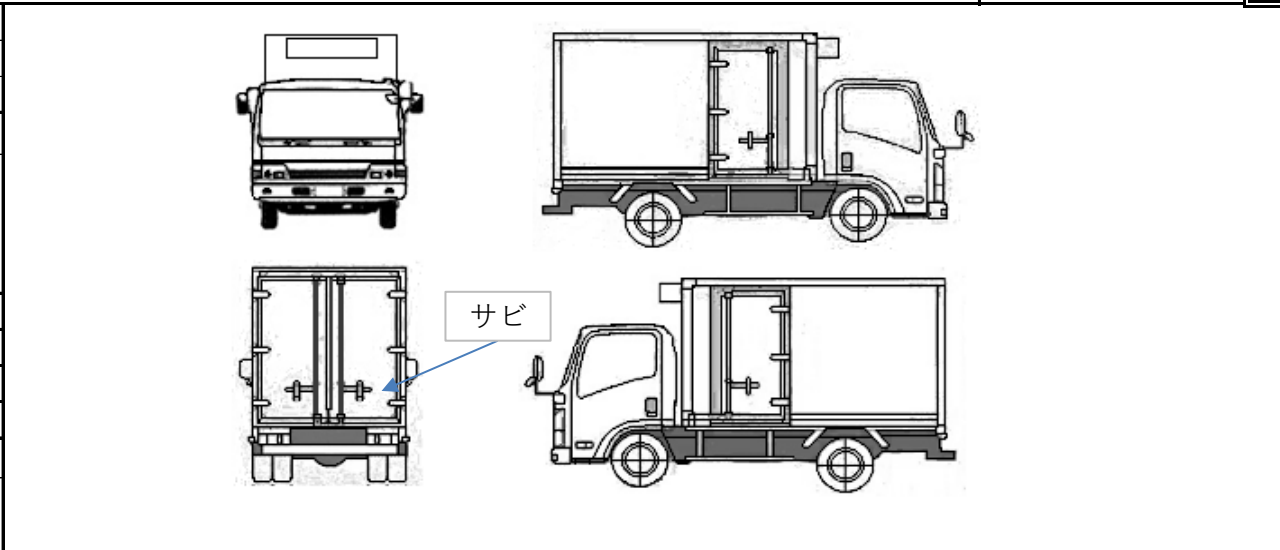


出品番号	車名	初度登録	型式・車体番号		架装形状	価格
	三菱	H27.10	TKG -	FK71F-586959	冷凍冷蔵庫	

前登録ナンバー	車検有効期限	走行距離		積載量	荷台寸法 (mm)			出品会社 (神奈川県)			
相模 事業用	R7年10月31日	438,000 km		2,800 kg	L	W	H (門)	(有)マルシン自動車商会			
		知年月			5,900	2,120	1,840 1,860				
エンジン状態	B	AC	良	ブレーキ	A	馬力	220 ps	TM	6速MT	3 ペダル	6速マニュアル

ミッション・デフ (異音、油漏)	異常なし			キャブ廻り	リサイクル料	10,910 円
フレーム関係 (錆、車体番号等)	異常なし			ベット	無	ヘッドランプ ディスチャージヘッドランプ
上物メーカー名年式、型式及状態等				汚れ	小	補ブレーキ 1 段 EXブレーキ
日本フルハーフ:GLF1三菱トランスポート				シート破	有	特記、重点確認、他 運転席シート座面破れ有 運転席側ラバーマット切れ有 ヘッドライト左右くすみ有 リヤバンパー左右に傾斜有 リヤ大後反傷、ヘコミ有
三菱トランスポート:TDJS70A-L2M				ETC	有	
導風板(長谷川工業ウインザーZ)				ラジオ	有	
荷台左右スライド扉付、庫内仕切りマット有				バックモニタ	有	
荷台アルミ編板					カラー	
右リヤスタンバイ付き(三相200V)				電格ミラー	有	

F ガラス	良好
記録簿	無
取説	有
メンテノート	
PMマフラ	
証明書	
燃料タンク	150L



タイヤ0~10、欠、で記載			
	8	8	
	5	4	4
			5
F サイズ	225/90R17.5		
R サイズ	225/90R17.5		
タイヤ パタン			スペア 有