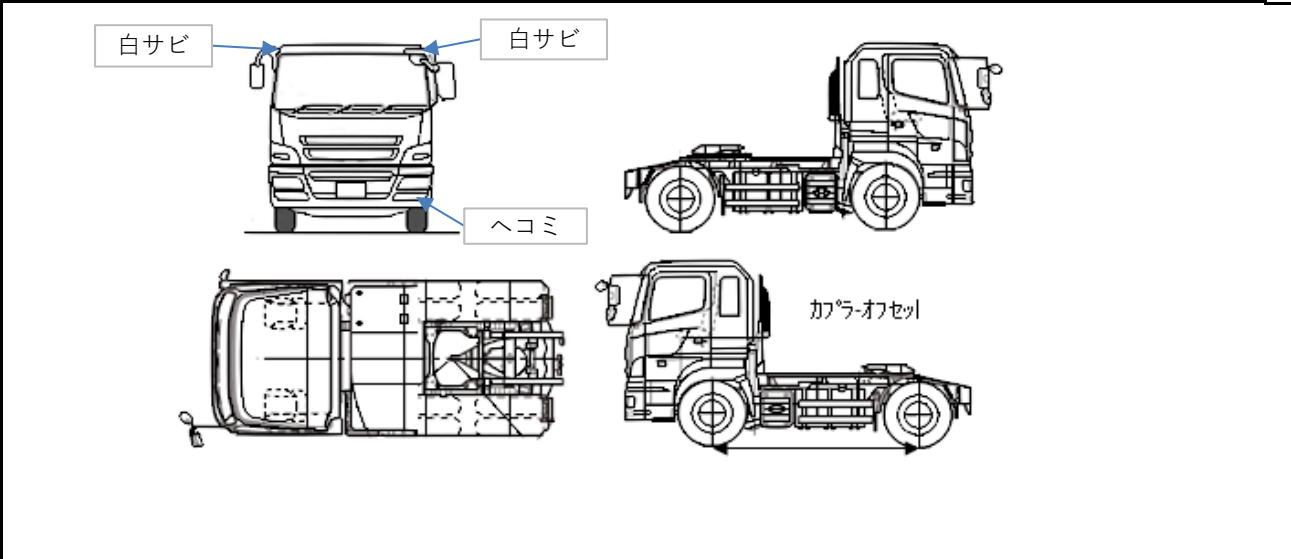


出品番号	車名	初度登録	型式・車体番号	架装形状	価格
	三菱	H30.6	QPG - FP64VER-525142	トラクタ	

前登録ナンバー	車検有効期限	走行距離	積載量	荷台寸法 (mm)			出品会社 (神奈川県)				
川崎 事業用	R7年6月24日	746,000 km	11,500 kg	L	W	H (門)	(有)マルシン自動車商会				
		知年月									
エンジン状態	B	AC	良	ブレーキ	A	馬力	460 ps	TM	12速AT	2 ペダル	INOMAT
ミッション・デフ (異音、油漏)	異常なし				キャブ廻り		リサイクル料	13,480 円			
フレーム関係 (錆、車体番号等)	異常なし				ベット	有	ヘッドランプ	ディスチャージヘッドランプ			
上物メーカー名年式、型式及状態等					汚れ	中	補ブレーキ	4 段	Jakeブレーキ		
横浜車両工業					シート破	有	特記、重点確認、他				
HP-1300D					ETC	有	シフトダウンブレーキ				
車内ベッド部蓄冷式クーラー付					ラジオ	有	運転席シート座面破れ有				
ドラレコ付					バックモニタ	無	フロントバンパー左フォグベゼルツメ折れ				
可動式キャブハシゴ左側有							左右ミラーステー取付部白サビ有				
					電格ミラー	有	フロントパネルヒンジ部白サビ有				

F ガラス	飛石有 (リペア可)
記録簿	有
取説	無
メンテノート	
PMマフラ	
証明書	
燃料タンク	350L



タイヤ0~10、欠、で記載			
	3	5	
	3	6	4
			3
F サイズ	295/80R22.5		
R サイズ	295/80R22.5		
タイヤ パタン			スペア 無