

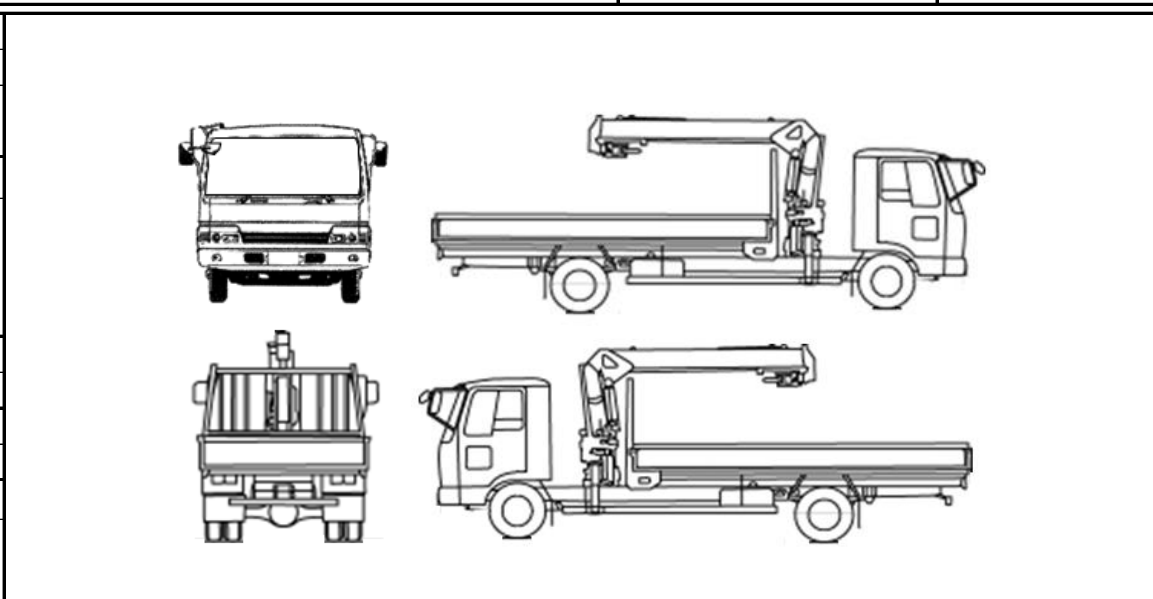
出品番号	車名	初度登録	型式・車体番号		架装形状	オークション価格(税別))
52-09	三菱	R 5/11	2KG -	FK62FZ-615392	簡易クレーン付	¥9,200,000

前登録ナンバ	車検有効期限		走行距離		積載量	荷台寸法(mm)			出品会社(福井 県)
	R6.11.28	切れ	1,000 km		7,600 kg	L	W	H (門)	(株)リトラス
		抹消	号年月	—		—	—	—	

エンジン状態	(A) B C	AC	(良) 不良 無	ブレーキ	(A) V	EG	6M60	240	ps	T/M	6	速	3	ペダル
--------	---------	----	----------	------	-------	----	------	-----	----	-----	---	---	---	-----

ミッション・デフ(異音、油漏)	良好			キャブ内部	備考
フレーム関係(錆、車体番号等)	良好			ベツト	(有) 無
上物メーカー名 年式、型式及状態等	特記、重点確認			汚れ	(小) 中 多
ユニック URG374AW R5				シート破	有 (無)
未使用 アルミブロック 4段クレーン ラジコン付				ETC	(有) 無
名古屋渡し				ラジオ	(良) 不良
				バックモニタ	有 (無)
				カラー	白黒
				リサイクル料	¥10,910

Fガラス		
要交換	(良好)	飛石有
記録簿	有	(無)
取説	有	(無)
メンテノート	有	(無)
PMマフラ	有	(無)
証明書	有	(無)
燃料タンク		
200L		



タイヤ状態			
1~10、×、欠、で記載			
	10		10
	10	10	10
スペア			
F	265/70R/19.5		
サイズ			
R	265/70R/19.5		
サイズ			