

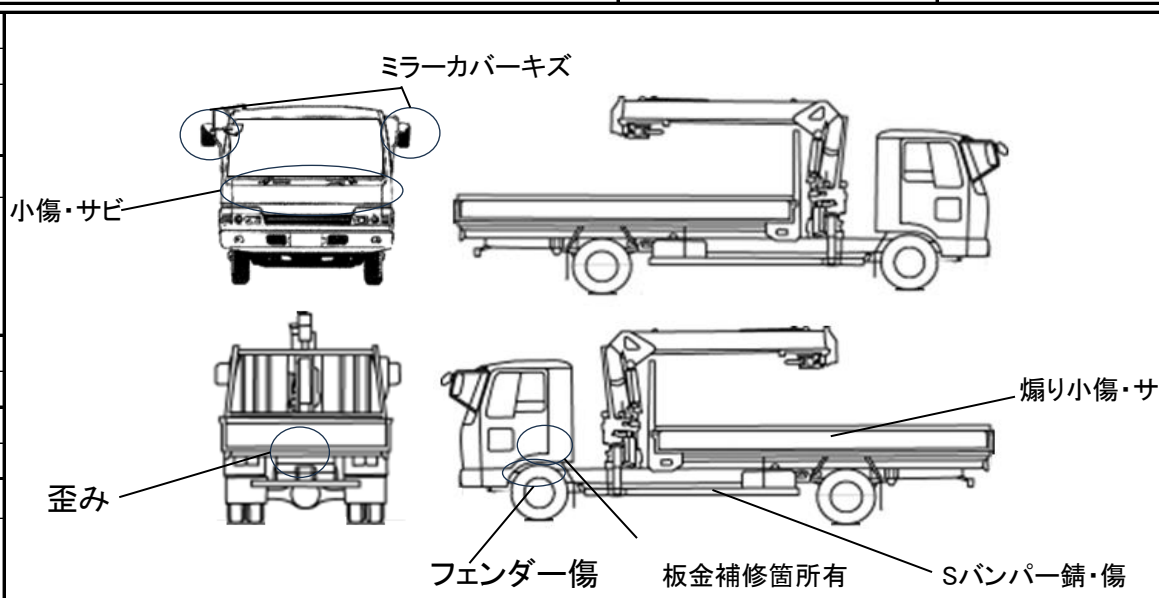
出品番号	車名	初度登録	型式・車体番号	架装形状	オークション価格(税別))
52-10	いすゞ	H 28/1	TPG - NMR85AR-7030647	簡易クレーン付	¥3,800,000

前登録ナンバ	車検有効期限	走行距離	積載量	荷台寸法(mm)			出品会社(福井 県)
品川 自家用	切れ	32,000 km	2,800 kg	L	W	H (門)	(株)リトラス
	抹消			知年月	—	—	

エンジン状態	A (B) C	AC	(良) 不良 無	ブレーキ A (V)	EG 4JJ1[IT] 150 ps	T/M 2 速	ペダル スムーサーEX
--------	---------	----	----------	------------	--------------------	---------	-------------

ミッション・デフ(異音、油漏)	良好	キャブ内部	備考
フレーム関係(錆、車体番号等)	良好	ベツト (有) (無)	ヘッドランプ HID (ハロゲン)
上物メーカー名 年式、型式及状態等	特記、重点確認	汚れ (小) 中 多	補助ブレーキ 段
		シート破 (有) (無)	
タダノ ZE264HRE H27/12		ETC (有) (無)	
4段クレーン ラジコン		ラジオ (良) 不良	
名古屋渡し		バックモタ (有) (無)	
		カラー 白黒	リサイクル料 ¥10,440

Fガラス	
要交換	良好 飛石有
小傷	
記録簿	有 (無)
取説	有 (無)
メンテノート	有 (無)
PMマフラ	有 (無)
証明書	有 (無)
燃料タンク	
100L	



タイヤ状態			
1~10、×、欠、で記載			
	7	9	
	7	9	9
スペア			
F	205/85R/16		
サイズ			
R	205/85R/16		
サイズ			