

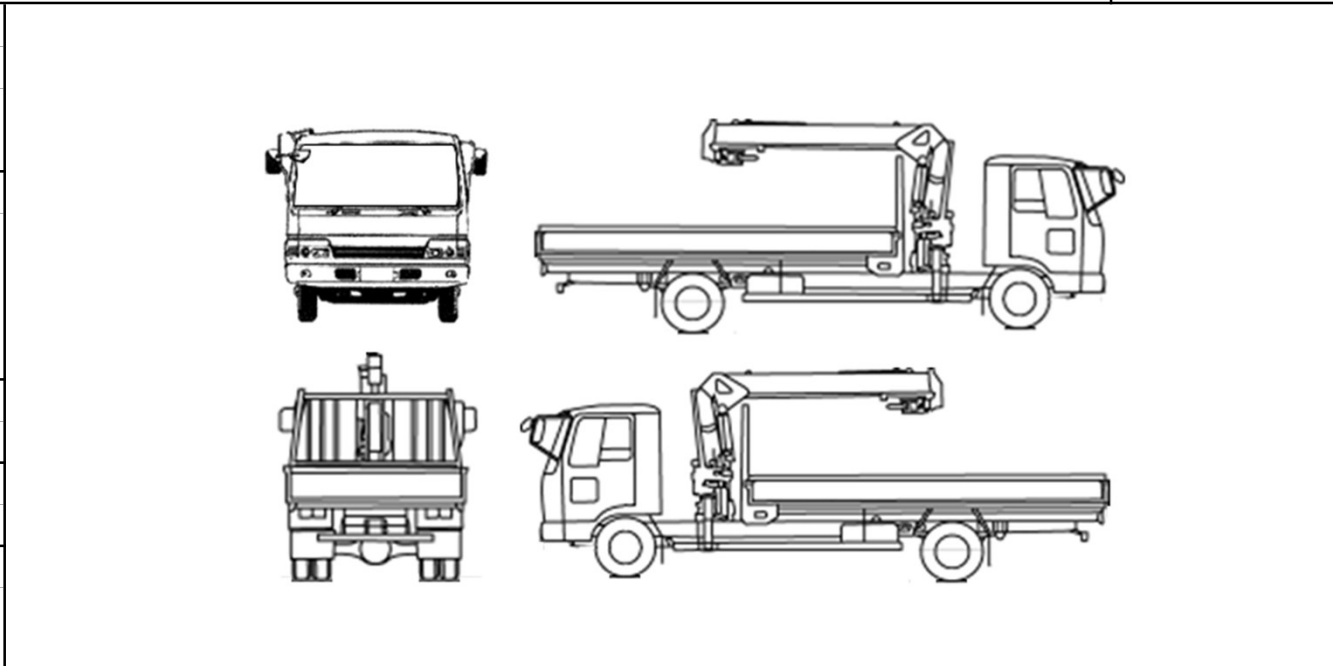
出品番号	車名	初度登録	型式・車体番号		架装形状	希望価格(税別)
	三菱	R6/2	2KG	- FK62FZ-615660	クレーン車	

前登録ナンバ	車検有効期限	走行距離		積載量	荷台寸法(mm)			千葉県野田市
	R7年2月15日	切れ	315	7,500	L 6,020	W 2,390	H (門) 690	(株)ウイング・エム
		抹消	知年月					

エンジン状態	(A) B C	AC	(良) 不良 無	ブレーキ	(A) V	EG	240 ps	T/M	6 速	3 ペダル
--------	---------	----	----------	------	-------	----	--------	-----	-----	-------

ミッション・デフ(異音、油漏)	良好	キャブ内部	リサイクル料	¥10,910	
フレーム関係(錆、車体番号等)	良好	ベツト	(有) 無	ヘッドランプ	(HID) ハロゲン
上物メーカー名 年式、型式及状態等		汚れ	(小) 中 多	補助ブレーキ	段
【荷台】パブコ		シート破	有 (無)	特記、重点確認	
【クレーン】タダノ TM-ZX364HRSA (前方格納)		ETC	(有) 無		
床木製 タンク200L ラジコン1ヶ アルミブロック5方開(後方のみH590mm)		ラジオ	(良) 不良		
		バックモニタ	有 (無)		

Fガラス		
要交換	(良)	飛石有
記録簿	有	無
取説	(有)	無
メンテ	(有)	無
	有	無
	有	無
燃料タンク		
200L		



タイヤ状態			
1~10、×、欠、で記載			
	9		9
	9	9	9 9
ス	10		
ペ			
F	サイズ	265/70R19.5	
R	サイズ	265/70R19.5	