

番号 00449

登録識別情報等通知書

自動車登録番号		登録年月日	初度登録年月	車台番号			
新潟 100 す		令和 5年 3月 17日	平成 17年 3月	FG72DE-510003			
車名		型式		原動機の型式			
三菱		[318] PA-FG72DE		4M50			
所有者の氏名又は名称							
所有者の住所							
自動車の種別	用途	自家用・事業用の別	車体の形状	乗車定員	最大積載量	車両重量	車両総重量
普通	貨物	自家用	キャブオーバ [012]	2人	2000kg	3700kg	5810kg
総排気量又は定格出力	燃料の種別	型式指定番号	類別区分番号	長さ	幅	高さ	前前軸重 前後軸重 後前軸重 後後軸重
4.89 kW	軽油			598cm	193cm	255cm	2150kg -kg -kg 1550kg
有効期間の満了する日	令和 4年 3月 30日						
備考							
<p>[新潟]，一時抹消登録 使用車種規制 (NOx・PM) 適合。この自動車の使用の本拠はNOx・PM対策地域外です。 [走行距離計表示値] 274, 700km (令和3年3月29日) [旧走行距離計表示値] 270, 200km (令和2年3月31日) 低PM認定車 平成13年騒音規制車，近接排気騒音規制値 98dB 以下余白</p>				<p>K870 3段クル-ン付平 4WD (2.33t[Ⓔ]、2t[Ⓛ]積載) ラジコン、フックイン</p>			

裏面もご覧ください。

登録識別情報

令和 5年 3月 17日

新潟運輸支局長

車両ID

- 本通知書は、再発行できませんので大切に保管して下さい。
(新規登録、輸出の届出等の際に必要なになります。)
- 本通知書の自動車を譲渡するときは、本通知書を譲受人に譲渡して下さい。

出品番号	車名	初度登録	型式・車体番号	架装形状	オークション価格
K870	三菱	H 17/3	PA - FG72DE-510003	3段クレーン付平	

前登録ナンバ	車検有効期限	走行距離	積載量	荷台寸法(mm)			出品会社(新潟県)
	切れ 抹消	276,432 km	2,000 kg	L 3,400	W 1,790	H (門) 370	有限会社 イワノ自販
エンジン状態	A B C	AC	良 不良 無	ブレーキ	V	馬力	140 ps
						MT	5 速
							3 ペダル

ミッション・デフ(異音、油漏)	良	キャブ廻り	リサイクル料	8,830 円
-----------------	---	-------	--------	---------

フレーム関係(錆、車体番号等)	サビ(さび止め)	ベット	有 無	ヘッドランプ	HID	ハロゲン
-----------------	----------	-----	-----	--------	-----	------

上物メーカー名年式、型式及状態等	4WD 定員2人	汚れ	小 中 多	補ブレーキ	段
------------------	----------	----	-------	-------	---

ユニック URU233 (2.33t) 2005.3	シート破	有 無	特記、重点確認、他
----------------------------	------	-----	-----------

ラジコン付	ETC	有 無	定員2名
-------	-----	-----	------

	ラジオ	良 不良	
--	-----	------	--

	バックモニタ	有 無	
--	--------	-----	--

	カラー	白黒	
--	-----	----	--

荷台床:二重張り(ベニア板)イタミ有り	電格ミラ	有 無	
---------------------	------	-----	--

Fガラス	要交換	良好	飛石有
------	-----	----	-----

記録簿	有	無
-----	---	---

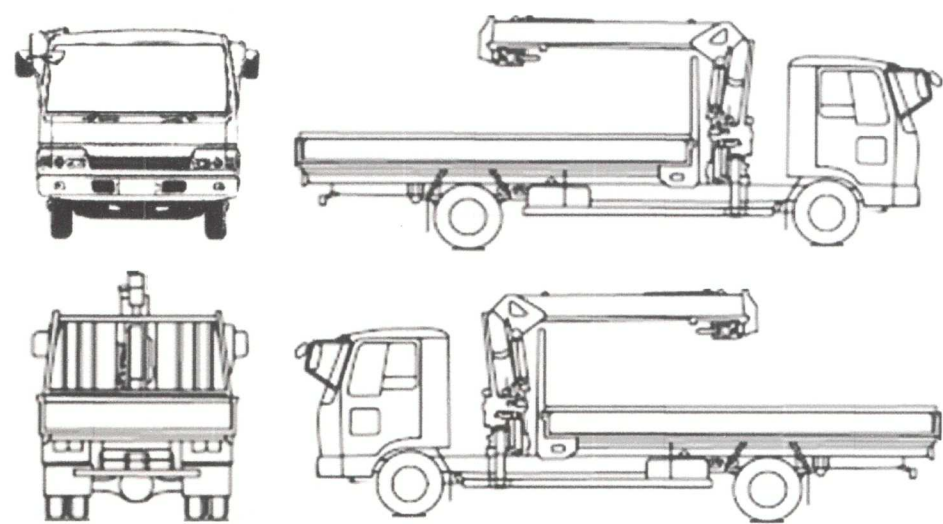
取説	有	無
----	---	---

メンテノート	有	無
--------	---	---

PMマフラ	有	無
-------	---	---

証明書	有	無
-----	---	---

燃料タンク		
-------	--	--



タイヤ0~10、欠、で記載

	9	9		
	9	9	9	9
F サイズ	205/70R17.5			
R サイズ	"			
タイヤ パタン				スペア 4