

## 自動車検査証記録事項

434240058671

1. 基本情報												
自動車登録番号又は車両番号		松戸 100 さ										
車台番号	NPR85-7065658											
登録年月日/交付年月日		令和 6年 4月 11日		初度登録年月		平成 29年 1月		有効期間の満了する日			令和 7年 2月 7日	
2. 所有者・使用者情報												
所有者の氏名又は名称												
所有者の住所												
使用者の氏名又は名称	***											
使用者の住所	***											
使用の本拠の位置	***											
3. 車両詳細情報												
車名	いすゞ [012]											
型式	TRG-NPR85AN				原動機の型式	4JJ1						
自動車の種別	普通		用途	貨物		自家用・事業用の別			自家用			
車体の形状	キャブオーバ [012]				乗車定員		3人	最大積載量		3000 kg		
車両重量	3870 kg	車両総重量	7035 kg		長さ	695 cm	幅	222 cm		高さ	219 cm	
前前軸重	1940 kg	前後軸重	- kg	後前軸重	- kg	後後軸重	1930 kg	総排気量又は定格出力		2.99 kW		
燃料の種類	軽油			型式指定番号			類別区分番号					
4. 備考												
[野田], 移転登録, 管轄変更入 [27年度税制] 平成29年1月30日 新規登録 75%減税措置 済み 平成27年度燃費基準10%向上達成車 使用車種規制 (NOx・PM) 適合。この自動車の使用の本拠はNOx・PM対策地域内です。 [走行距離計表示値] 117,000 km (令和6年2月5日) [旧走行距離計表示値] 105,100 km (令和5年2月8日) 平成13年騒音規制車, 近接排気騒音規制値 98 dB [受検種別] 指定整備車 [検査時の点検整備実施状況] 点検整備記録簿記載あり [受検形態] 指定整備工場 [整備工場コード] 83-01758 [その他検査事項] (920) 燃料タンク 1個 100L 以下余白						T770 セ-7ティ-ロ-タ (3t 積載)						

## 【注意事項】

記録事項はシステム登録時点の情報となります



車両ID

T9463GQ7983605

出品番号	車名	初度登録	型式・車体番号	架装形状	オーケション価格
T770	いすゞ	H 29/1	TRG - NPR85AN-7065658	セブテイナーローダー(一般用)	

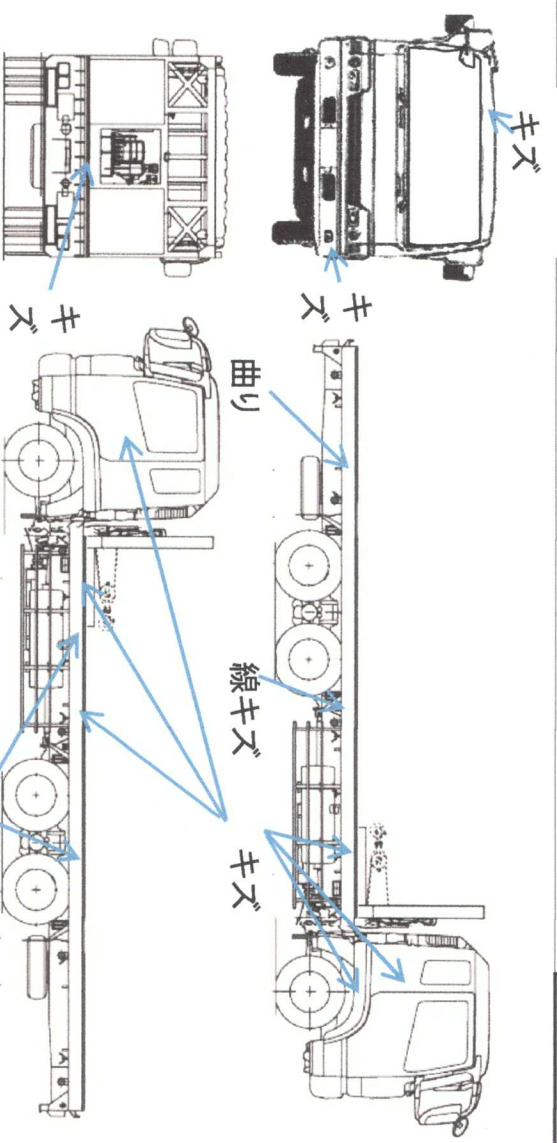
前登録ナンバー	車検有効期限	走行距離	積載量	荷台寸法(mm)	出品会社(新潟 県)
愛媛 R7-2-7 家用	切れ 抹消	119,097 km	3,000 kg	L 5,050 W 2,100 H (門) 410	イコノ自販

エンジン状態	A B C	AC	良 不良 無	ブレーキ	V	馬力	150 ps	MT	F6	速	3 ペダル
ミツヨシ・デブ(異音、油漏)				良				キャブ廻り			

上物メーカー名年式、型式及状態等	一般用	良(一部サビ)	ベット	有	無	汚れ	小	中	多	シート破	有	無	ETC	有	無	ラジオ	良	不良	パワメータ	有	無	電格ミラ	有	無
------------------	-----	---------	-----	---	---	----	---	---	---	------	---	---	-----	---	---	-----	---	----	-------	---	---	------	---	---

ユニット 平成28年12月 UC28ASRS ラジコン2ch リヤ手動ゲート  
丸カンフック左右4対、前後2対 左右アルミアオリ開閉式 リヤ支柱差し込み式  
鳥居押され  
車輻全体:小キズ有り  
荷台ウラ:サビ小  
荷台床:前後サビ中〜小

要交換	良好	飛石有	タイヤ0〜10、欠、で記載
記録簿	有	無	5
取説	有	無	5
メンテナンス	有	無	5
PMマフラ	有	無	5
証明書	有	無	5
燃料タンク			5



タイヤ0〜10、欠、で記載	5	5	5	5
F				
サイズ	215/85R16			
R				
サイズ	"			
タイヤ				
パタン				スペア
				5