

出品番号	車名	初度登録	型式・車体番号	架装形状	オークション価格
V10	パブコ	R 5	-	標準ロング(ボディ)	

前登録ナンバ	車検有効期限	走行距離	積載量	荷台寸法(mm)			出品会社(新潟県)
	切れ 抹消	km 年月	3,000 kg	L 4,360	W 1,791	H (門) 380	(有)イワノ自販

エンジン状態	A B C	AC	良 不良 無	ブレーキ	馬力	ps	MT	速	ペダル
--------	-------	----	--------	------	----	----	----	---	-----

ミッション・デフ(異音、油漏)		キャブ廻り	リサイクル料	円
-----------------	--	-------	--------	---


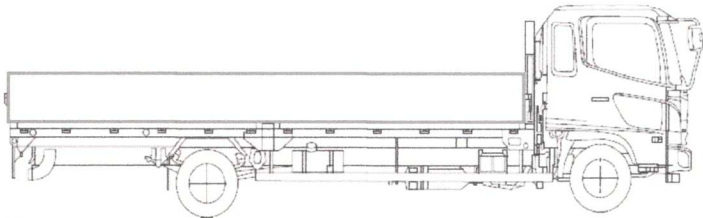
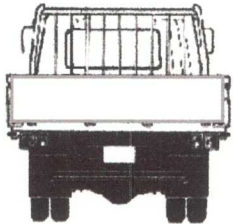
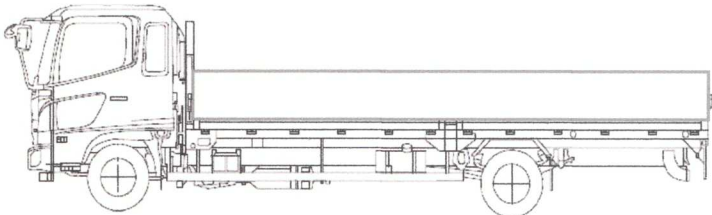
フレーム関係(錆、車体番号等)		ベット	有 無	ヘッドランプ	HID	ハロゲン
-----------------	--	-----	-----	--------	-----	------

上物メーカー名年式、型式及状態等	全低床(ボディ)	汚れ	小 中 多	補ブレーキ	段
------------------	----------	----	-------	-------	---

シート破	有 無	特記、重点確認、他
ETC	有 無	
ラジオ	良 不良	
バックモニタ	有 無	
カラー	白 黒	
電格ミラ	有 無	

Fガラス		
要交換	良好	飛石有
記録簿	有	無
取説	有	無
メンテノート	有	無
PMマフラ	有	無
証明書	有	無
燃料タンク		

サイドバンパー 段() マーカー 対()

タイヤ0~10、欠、で記載		
F		
サイズ		
R		
サイズ		
タイヤ		スペア
パタン		