

番号 04530

# 登録識別情報等通知書

|  |                  |                   |               |                                       |                    |                    |   |
|--|------------------|-------------------|---------------|---------------------------------------|--------------------|--------------------|---|
| 自動車登録番号  |                  | 登録年月日             | 初度登録年月        | 車台番号                                  |                    |                    |   |
| なにわ 199 な  |                  | 令和<br>6年 6月 28日   | 平成<br>28年 11月 | NPS85-7003997                         |                    |                    |   |
| 車名   |                  | 型式                |               | 原動機の型式                                |                    |                    |   |
| いすゞ  |                  | [012] TPG-NPS85AR |               | 4JJ1                                  |                    |                    |   |
| 所有者の氏名又は名称   |                  |                   |               |                                       |                    |                    |   |
| 所有者の住所   |                  |                   |               |                                       |                    |                    |   |
| 自動車の種別   | 用途               | 自家用・事業用の別         | 車体の形状         | 乗車定員                                  | 最大積載量              | 車両重量               | 車両総重量   |
| 普通   | 貨物               | 自家用               | キャブオーバ [012]  | 3人                                    | 2000 <sub>kg</sub> | 2910 <sub>kg</sub> | 5075 <sub>kg</sub>  |
| 総排気量又は定格出力   | 燃料の種別            | 型式指定番号            | 類別区分番号        | 長さ                                    | 幅                  | 高さ                 | 前前軸重 前後軸重 後前軸重 後後軸重   |
| 2.99 <sub>kw</sub>   | 軽油               | 17904             | 0004          | 615 <sub>cm</sub>                     | 210 <sub>cm</sub>  | 230 <sub>cm</sub>  | 1780 <sub>kg</sub> - <sub>kg</sub> - <sub>kg</sub> 1130 <sub>kg</sub> |
| 有効期間の満了する日   | 令和<br>6年 12月 12日 |                   |               |                                       |                    |                    |   |
| 備考   |                  |                   |               | H990<br>ワイドロック <sup>TM</sup><br>(4WD) |                    |                    |   |
| <p>[なにわ], 一時抹消登録<br/>         [27年度税制] 平成28年11月22日 新規登録 50%減税措置済み<br/>         平成27年度燃費基準5%向上達成車<br/>         使用車種規制 (NOx・PM) 適合。この自動車の使用の本拠はNOx・PM対策地域内です。<br/>         [走行距離計表示値] 46,900km (令和5年11月28日)<br/>         [旧走行距離計表示値] 43,700km (令和4年12月6日)<br/>         平成13年騒音規制車, 近接排気騒音規制値 98dB<br/>         [旧自動車登録番号] 長岡100す<br/>         オパシメータ測定<br/>         以下余白</p> |                  |                   |               |                                       |                    |                    |   |

裏面もご覧ください。

登録識別情報



令和 6年 6月 28日

大阪運輸支局長

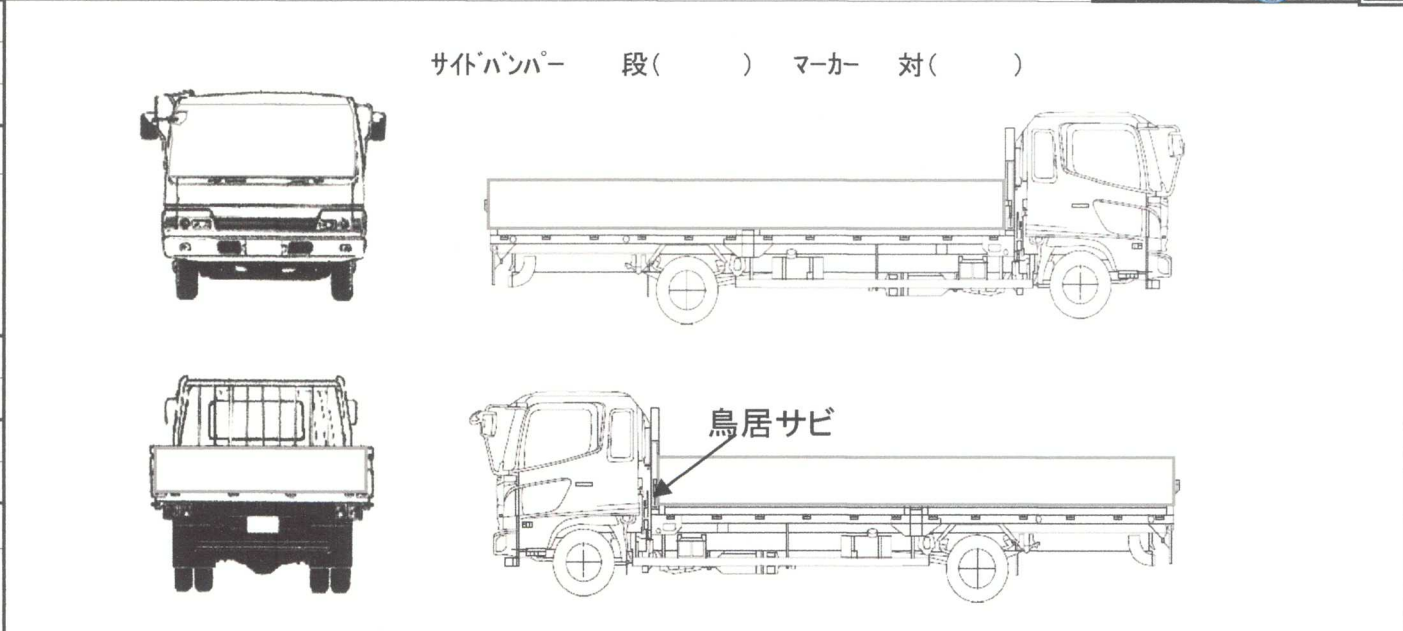
車両ID T9472WT2208680

- 本通知書は、再発行できませんので大切に保管して下さい。  
(新規登録、輸出の届出等の際に必要なになります。)
- 本通知書の自動車を譲渡するときは、本通知書を譲受人に譲渡して下さい。

|      |     |         |                        |             |          |
|------|-----|---------|------------------------|-------------|----------|
| 出品番号 | 車名  | 初度登録    | 型式・車体番号                | 架装形状        | オークション価格 |
| H990 | いすゞ | H 28/11 | TPG - NPS85AR -7003997 | ワイドロング平 4WD |          |

|                  |                   |           |          |            |            |                 |                 |
|------------------|-------------------|-----------|----------|------------|------------|-----------------|-----------------|
| 前登録ナンバ           | 車検有効期限            | 走行距離      | 積載量      | 荷台寸法(mm)   |            |                 | 出品会社(新潟県)       |
|                  | 切れ<br>抹消          | 48,637 km | 2,000 kg | L<br>4,370 | W<br>2,000 | H<br>(門)<br>380 | (有)イワノ自販        |
| エンジン状態           | A B C             | AC        | 良 不良 無   | ブレーキ       | V          | 馬力              | ps MT 5 速 3 ペダル |
| ミッション・デフ(異音、油漏)  | 良                 |           |          | キャブ廻り      |            |                 | リサイクル料 10,440 円 |
| フレーム関係(錆、車体番号等)  | 良(一部サビ)           |           |          | ベット 有 無    |            |                 | ヘッドランプ HID ハロゲン |
| 上物メーカー名年式、型式及状態等 | 4WD 全低床           |           |          | 汚れ 小 中 多   |            |                 | 補ブレーキ 段         |
|                  | アオリ三面:カンバン跡・小キズ有り |           |          | シート破 有 無   |            |                 | 特記、重点確認、他       |
|                  | 車両全体:小キズ有り        |           |          | ETC 有 無    |            |                 |                 |
|                  |                   |           |          | ラジオ 良 不良   |            |                 |                 |
|                  |                   |           |          | バックモニタ 有 無 |            |                 |                 |
|                  |                   |           |          | カラー 白黒     |            |                 |                 |
|                  |                   |           |          | 電格ミラ 有 無   |            |                 |                 |

|        |     |    |     |
|--------|-----|----|-----|
| Fガラス   | 要交換 | 良好 | 飛石有 |
| 記録簿    | 有   | 無  |     |
| 取説     | 有   | 無  |     |
| メンテノート | 有   | 無  |     |
| PMマフラ  | 有   | 無  |     |
| 証明書    | 有   | 無  |     |
| 燃料タンク  |     |    |     |



|               |           |   |     |
|---------------|-----------|---|-----|
| タイヤ0~10、欠、で記載 |           |   |     |
|               | 9         | 9 |     |
|               | 9         | 9 | 9   |
| F             | 225/70R16 |   |     |
| サイズ           | R         |   |     |
| サイズ           | "         |   |     |
| タイヤ           | スタッドレス    |   | スペア |
| パタン           | 9         |   |     |