

番号 02347

登録識別情報等通知書

自動車登録番号		登録年月日	初度登録年月	車台番号						
品川 199 は		令和 6年 4月 17日	平成 29年 7月	FRR90-7112754						
車名		型		式						
いすゞ		[012] TKG-FRR90S1		4HK1						
所有者の氏名又は名称										
所有者の住所										
自動車の種別	用途	自家用・事業用の別	車体の形状	乗車定員	最大積載量	車両重量	車両総重量			
普通	貨物	自家用	キャブオーバ [012]	3人	2700 _{kg}	5100 _{kg}	7965 _{kg}			
総排気量又は定格出力	燃料の種別	型式指定番号	類別区分番号	長さ	幅	高さ	前前軸重	前後軸重	後前軸重	後後軸重
5.19 _{kw}	軽油			817 _{cm}	226 _{cm}	305 _{cm}	3020 _{kg}	- _{kg}	- _{kg}	2080 _{kg}
有効期間の満了する日	令和 6年 7月 5日									
備考	以下余白									

[品川], 一時抹消登録
 [29年度税制] 平成29年7月6日 新規登録 25%減税措置済み
 平成27年度燃費基準達成車
 使用車種規制 (NOx・PM) 適合。この自動車の使用の本拠はNOx・PM対策地域内です。
 [走行距離計表示値] 50, 500km (令和5年6月27日)
 [旧走行距離計表示値] 44, 600km (令和4年6月30日)
 平成13年騒音規制車, 近接排気騒音規制値 98dB
 [旧自動車登録番号] 苫小牧100わ
 [その他検査事項] (988) 保安基準適用年月日 平成29年 4月10日 (920) 燃料タンク 1個 100L

K905 (7フォート)
 4段クルーズ付車、ラジコン・フックイン
 (2.9t[Ⓢ]、2.7t^{積載})

裏面もご覧ください。



令和 6年 4月 17日

東京運輸支局長

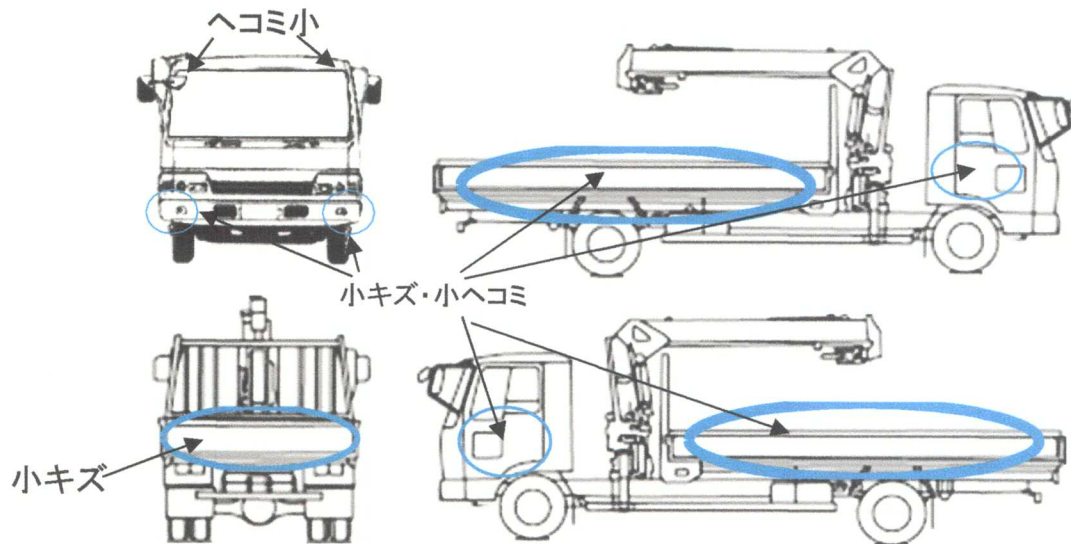
車両ID T9466TW0796736

1. 本通知書は、再発行できませんので大切に保管して下さい。
(新規登録、輸出の届出等の際に必要になります。)
2. 本通知書の自動車を譲渡するときは、本通知書を譲受人に譲渡して下さい。

出品番号	車名	初度登録	型式・車体番号	架装形状	オークション価格
K905	いすゞ	H 29/7	TKG - FRR90S1 - 7112754	4段クレーン付平	

前登録ナンバ	車検有効期限	走行距離	積載量	荷台寸法(mm)			出品会社(新潟県)			
	切れ	54,661 km	2,700 kg	L	W	H(門)	有限会社 イワノ自販			
	抹消	知年月	kg	5,400	2,160	400				
エンジン状態	A B C	AC	良 不良 無	ブレーキ	A	馬力	190 ps	MT	6 速	3 ペダル
ミッション・デフ(異音、油漏)	良						キャブ廻り	リサイクル料 12,080 円		
フレーム関係(錆、車体番号等)	良(一部サビ小)						ベツト	有 無	ヘッドランプ	HID ハロゲン
上物メーカー名年式、型式及状態等	ユニック URG344(RK) フックイン ラジコン (2017.3)						汚れ	小 中 多	補ブレーキ	段
	4段 2.93t 差し違いアウトリガー						シート破	有 無	特記、重点確認、他	
	車輜全体:小キズ有り						ETC	有 無		
							ラジオ	良 不良		
							バックモニタ	有 無		
							カラー	白黒		
							電格ミラ	有 無		

Fガラス	要交換	良好	飛石有
記録簿	有	無	
取説	有	無	
メンテノート	有	無	
PMマフラ	有	無	
証明書	有	無	
燃料タンク			



タイヤ0~10、欠、で記載			
	9	9	
	9	9	9
F	225/90R17.5		
サイズ	"		
R	"		
サイズ	"		
タイヤ	スタッドレス	スペア	
パタン		9	