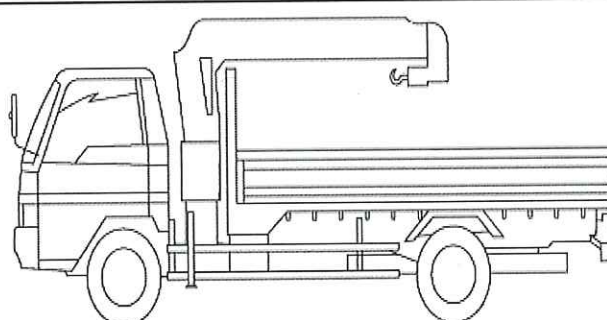
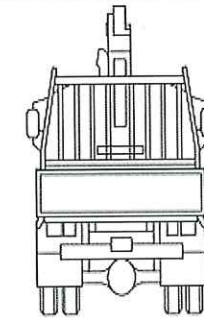
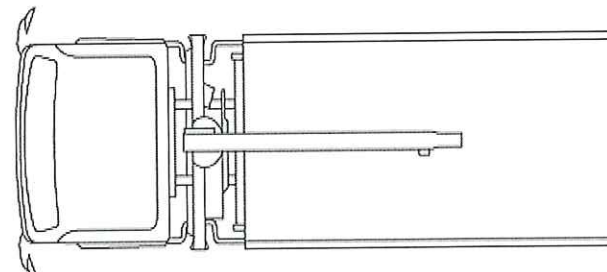
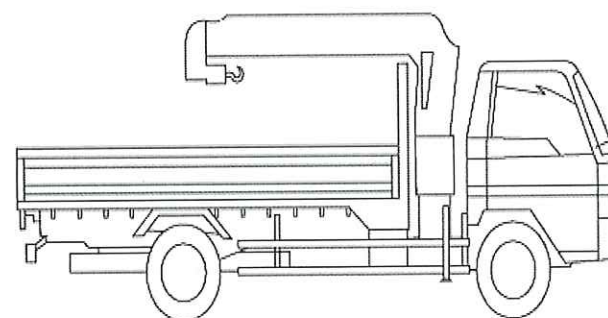


出品番号	車名	年式	型式・車体番号		形状	希望価格(税別)	
	三菱	5.11	2KG-FK62FZ-615349		クレーン付		
前使用者	有効期限		走行距離	最大積載量	内寸(有効荷台)		出品会社
相模100 自家用	令和6年11月7日		1,150 km 約 年 月	約7200 Kg	5,510	2,240	700(600)
エンジン状態		A	PS	○	AC	○	馬力 240 馬力
ミッション・デフ(異音、油漏れ等)		良好	T/M		6	速	R券 有
フレーム関係(亀裂、曲がり等の確認)		良好					自動車税
上物メーカー名		タダノ4段(ZX364HRSA 2023.10) ラジコン フックイン 2.93t吊				キャブ	良好
年式,型式及状態		登録済み未使用車 IMBODY(R6. 9月製造) ※要構造変更				汚れ	無
その他		腹下カゴ付、鳥居箱2対、角入れ収納、床フック5対、マーカーランプ4対、作業灯2個 メッキ付き!				シート破れ	無
						クロス張り	無
外装状態							

<table border="1"> <tr> <td>Fガラス 飛び石</td> <td>無</td> <td>良好</td> </tr> <tr> <td>整備記録簿</td> <td>有</td> <td></td> </tr> <tr> <td>PM装置</td> <td></td> <td></td> </tr> <tr> <td>速度抑制装置</td> <td></td> <td></td> </tr> </table>	Fガラス 飛び石	無	良好	整備記録簿	有		PM装置			速度抑制装置			   	<p>タイヤ状態 フロント</p> <table border="1"> <tr> <td>9</td> <td></td> <td></td> <td>9</td> </tr> <tr> <td></td> <td></td> <td></td> <td></td> </tr> <tr> <td>9</td> <td>9</td> <td>9</td> <td>9</td> </tr> <tr> <td></td> <td></td> <td></td> <td></td> </tr> </table> <p>10 スペア <input checked="" type="checkbox"/> ミックスタイヤ 265/70R19.5 265/70R19.5</p> <p>前後</p>	9			9					9	9	9	9				
Fガラス 飛び石	無	良好																												
整備記録簿	有																													
PM装置																														
速度抑制装置																														
9			9																											
9	9	9	9																											