

出品番号	車名	年式	型式・車体番号		形状		
	日野	R5.3	2PG-FE2ACA-102208		セルフクレーン		
前使用者	有効期限		走行距離	最大積載量	内寸(有効荷台)		出品会社
	令和7年12月2日		2,600 km 如 年 月	6,500 kg	5,510	2,240	215
							(有)アイエムトラック

エンジン状態	A	PS	○	AC	○	馬力	240 馬力	R券	有	預託金	¥10,910
ミッション・デフ(異音、油漏れ等)	良好		T/M		6	速	自動車税				
フレーム関係(亀裂、曲がり等の確認)	良好						ブレーキ	A			
上物メーカー名	ユニック5段 R/C F/I ハイジャッキ ウインチ付						キャブ	良好	その他		
年式、型式及状態	IMBODY(R6年製造) ステンレスボディー						汚れ	無	電動ミラー		
	床フック4対 埋込フック2対 スタンション2個						シート破れ	無	坂道アシスト		
その他	LEDマーカー コイト2連シーケンシャル 道板(L=1500mm 面300mm 片5t×2)						クロス張り	無			

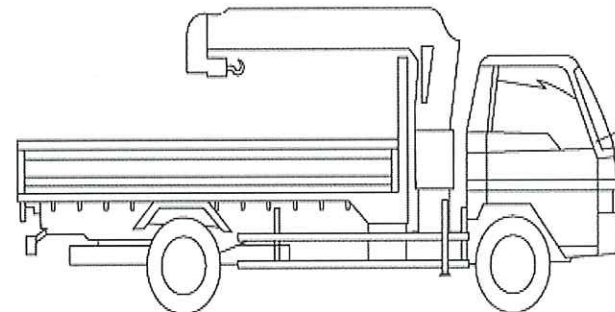
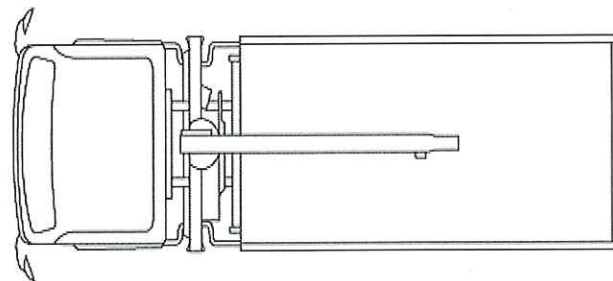
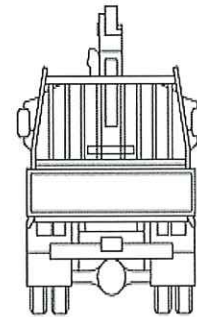
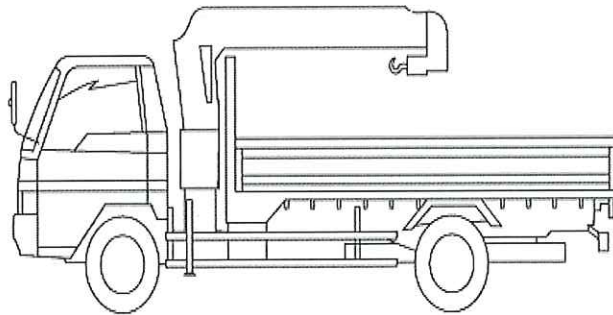
外装状態	
------	--

Fガラス 飛び石	
無	良好

整備記録簿	
有	

PM装置	

速度抑制装置	



タイヤ状態
フロント

上 上

上 上 上 上

上 スペア

前後

265/70R19.5
265/70R19.5
縦溝