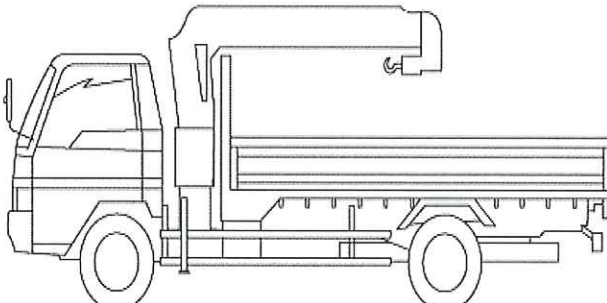
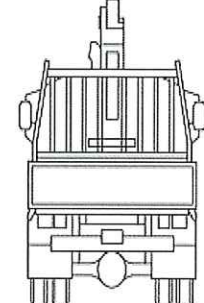
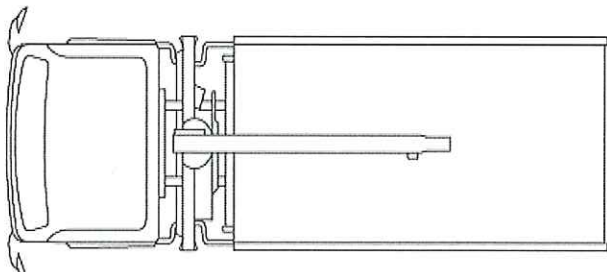
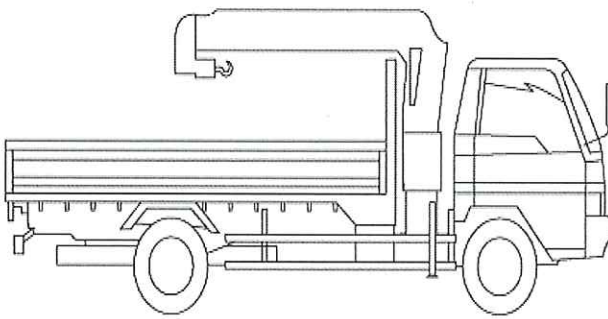


	車名	年式	型式・車体番号		形状			
	三菱	5.3	2PG-FEB80-600787		クレーン付			
前使用者	有効期限		走行距離	最大積載量	内寸(有効荷台)		出品会社	
相模100 自家用	令和7年3月29日		2,630 km 約 年 月	約3200 Kg	3,710	2,110	500	(有)アイエムトラック

エンジン状態	A	PS	○	AC	○	馬力	150 馬力	R券	有	預託金	¥8,830	
ミッション・デフ(異音、油漏れ等)	良好			T/M	3ペダル5速			自動車税				
フレーム関係(亀裂、曲がり等の確認)	良好							ブレーキ	A			
上物メーカー名	ユニック4段(URG294A、2.93t吊) R/C F/I						キャブ	良好	その他			
年式,型式及状態	IMBODY(R6年製) ステンレスボディー 未使用車						汚れ	無	電動ミラー			
	床フック3対 作業灯2個 マーカー3対						シート破れ	無	キーレス 坂道S			
その他	※要構造変更						クロス張り	無	ETC2.0			

外装状態	
------	--

<table border="1"> <tr> <td>Fガラス 飛び石</td> <td><input type="checkbox"/></td> <td><input checked="" type="checkbox"/> 良好</td> </tr> <tr> <td>整備記録簿</td> <td><input checked="" type="checkbox"/></td> <td></td> </tr> <tr> <td>PM装置</td> <td><input type="checkbox"/></td> <td></td> </tr> <tr> <td>速度抑制装置</td> <td><input checked="" type="checkbox"/></td> <td></td> </tr> </table>	Fガラス 飛び石	<input type="checkbox"/>	<input checked="" type="checkbox"/> 良好	整備記録簿	<input checked="" type="checkbox"/>		PM装置	<input type="checkbox"/>		速度抑制装置	<input checked="" type="checkbox"/>		   	<p>タイヤ状態 フロント</p> <table border="1"> <tr> <td><input type="checkbox"/></td> <td><input type="checkbox"/></td> <td><input type="checkbox"/></td> <td><input type="checkbox"/></td> </tr> <tr> <td><input type="checkbox"/></td> <td><input type="checkbox"/></td> <td><input type="checkbox"/></td> <td><input type="checkbox"/></td> </tr> <tr> <td><input checked="" type="checkbox"/> 10</td> <td>スペア</td> <td><input checked="" type="checkbox"/></td> <td></td> </tr> </table> <p>前後 225/80R17.5 225/80R17.5</p>	<input type="checkbox"/>	<input type="checkbox"/>	<input type="checkbox"/>	<input type="checkbox"/>	<input type="checkbox"/>	<input type="checkbox"/>	<input type="checkbox"/>	<input type="checkbox"/>	<input checked="" type="checkbox"/> 10	スペア	<input checked="" type="checkbox"/>	
Fガラス 飛び石	<input type="checkbox"/>	<input checked="" type="checkbox"/> 良好																								
整備記録簿	<input checked="" type="checkbox"/>																									
PM装置	<input type="checkbox"/>																									
速度抑制装置	<input checked="" type="checkbox"/>																									
<input type="checkbox"/>	<input type="checkbox"/>	<input type="checkbox"/>	<input type="checkbox"/>																							
<input type="checkbox"/>	<input type="checkbox"/>	<input type="checkbox"/>	<input type="checkbox"/>																							
<input checked="" type="checkbox"/> 10	スペア	<input checked="" type="checkbox"/>																								