

出品番号	車名	年式	型式・車体番号		形状			
	三菱	R6.10	2PG-FY74HY-545078		セルフクレーン			
前使用者	有効期限		走行距離	最大積載量	内寸(有効荷台)		出品会社	
相模100 事業用	令和7年10月24日		200 km 約 年 月	11,600 Kg	L=8780	2,410	215	(有)アイエムトラック

エンジン状態	A	PS	○	AC	○	馬力	394 馬力	R券	有	預託金	¥13,480	
ミッション・デフ(異音、油漏れ等)	良好		T/M		Shihtpilot		12 速	自動車税				
フレーム関係(亀裂、曲がり等の確認)	特になし							ブレーキ	A			
上物メーカー名	ユニック4段(URG504AH) ラジコン フックイン ウィンチ付						キャブ	良好	その他			
年式、型式及状態	IM BODY(R6年製 未使用) 登録済み未使用車						汚れ	無	坂道S、ETC2.0			
その他	床フック4対 埋込フック3対 リア埋込2個 前スタンション2個 床アピトン アルミタンク200L×2 マーカーランプ5対 メッキパーツ メッキパーツ多数						シート破れ	無	電動ミラー			
							クロス張り	無	キーレス			

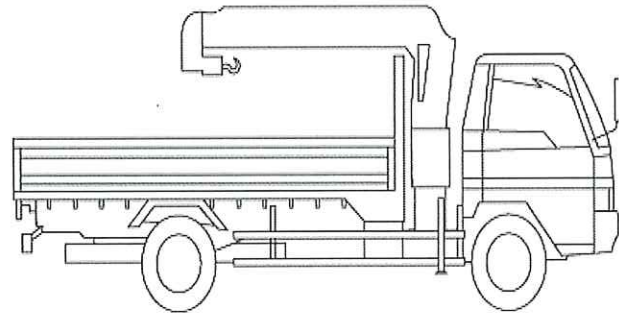
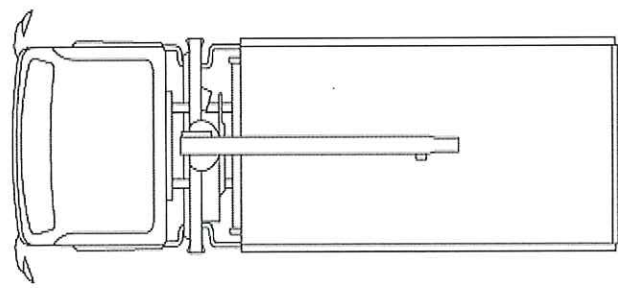
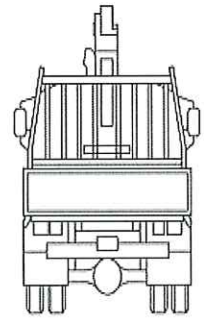
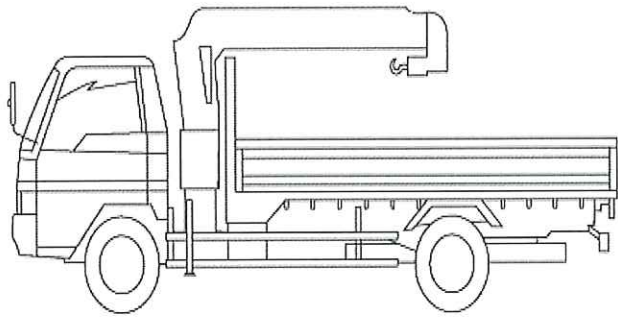
外装状態	
------	--

Fガラス 飛び石	
無	良好

整備記録簿	
有	

PM装置	

速度抑制装置	
	付き



タイヤ状態			
フロント			
9		9	
9	9	9	9
9	9	9	9
10	スペア		<input checked="" type="checkbox"/>
	縦溝		
前後	295/70R22.5		
	245/70R19.5		
	アルコアアルミホイール		