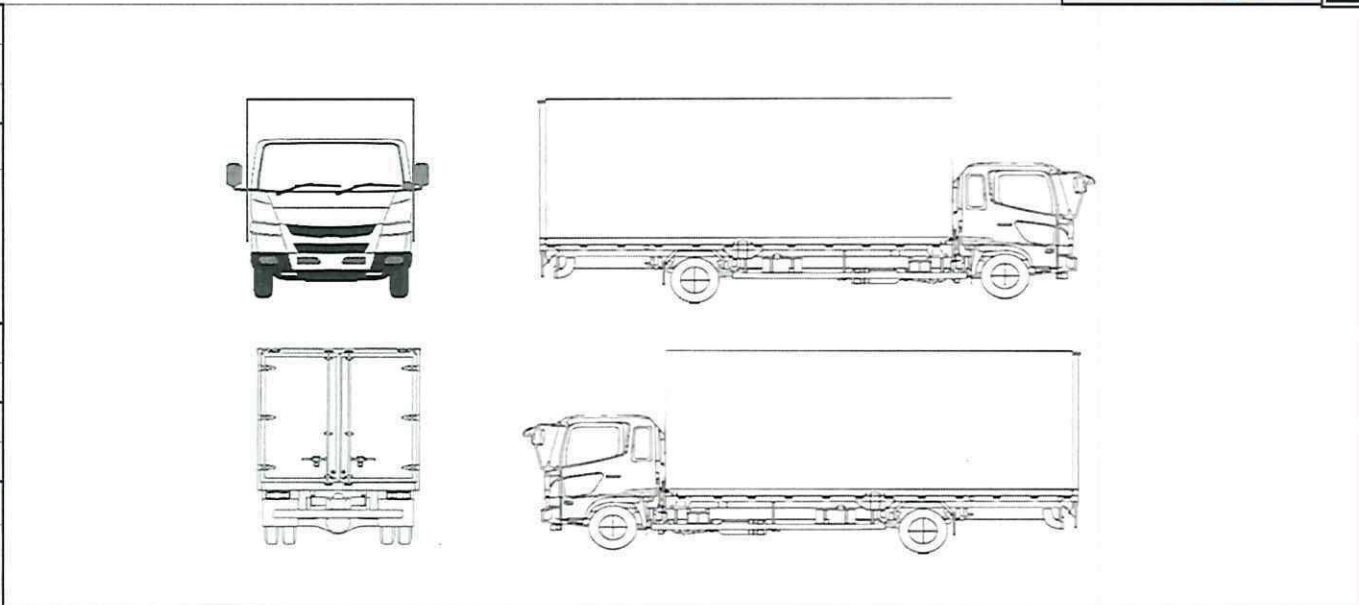


| | | | | | |
|--|----|-------|--------------------|--|-------|
| | 車名 | 初度登録 | 型式・車体番号 | | 架装形状 |
| | 三菱 | R 5/5 | 2RG - FEAV0-601108 | | ドライバン |

| | | | | | | | | | | |
|--------|---------|----|----------|------|----------|------------|------------|-------------------------|-------------|-------|
| 前登録ナンバ | 車検有効期限 | | 走行距離 | | 積載量 | 荷台寸法(mm) | | | 出品会社(奈良 県) | |
| 自家用 | R7.5.28 | 切れ | 1,181 km | | 2,950 kg | L 4,310 | W 1,770 | H (門) 2,090 2,150 | 岡田自動車販売(株) | |
| | | 抹消 | 知年月 | — | | | | | | 一体別体 |
| エンジン状態 | (A) B C | AC | (良) 不良 無 | ブレーキ | V | 馬力 | 150 ps | TM | 5 速 | 3 ペダル |

| | | | | |
|-------------------------------------|------|--------|---------|-------------------|
| ミッション・デフ(異音、油漏) | 異常なし | キャブ廻り | リサイクル料 | 8,830 円 |
| フレーム関係(錆、車体番号等) | 異常なし | ベツト | 有 (無) | ヘッドランプ (HID) ハロゲン |
| 上物メーカー名年式、型式及状態等 | | 汚れ | (小) 中 多 | 補ブレーキ 1 段 |
| パブコ 22-6N2902 | | シート破 | 有 (無) | 特記、重点確認、他 |
| ラッシング2段 庫内灯2灯 左ドアW:1,030mmH:1,990mm | | ETC | 有 (無) | *未使用車 |
| | | ラジオ | (良) 不良 | *車線逸脱警報装置付 |
| | | バックモニタ | 有 (無) | *衝突軽減装置付 |
| | | カラー | 白黒 | *アクティブサイドガードアシスト付 |
| | | 電格ミラ | (有) 無 | |

| | | | |
|--------|------|------|-----|
| Fガラス | 要交換 | (良好) | 飛石有 |
| 記録簿 | 有 | (無) | |
| 取説 | (有) | 無 | |
| メンテノート | (有) | 無 | |
| PMマフラ | 有 | (無) | |
| 証明書 | 有 | (無) | |
| 燃料タンク | 100L | | |



| | | | |
|---------------|-------------|----|-----|
| タイヤ0~10、欠、で記載 | | | |
| | 10 | 10 | |
| | × | × | |
| × | × | × | × |
| 10 | 10 | 10 | 10 |
| F | 205/70R17.5 | | |
| サイズ | 205/70R17.5 | | |
| R | 205/70R17.5 | | |
| サイズ | 205/70R17.5 | | |
| タイヤ | ラジアル | | スペア |
| パタン | 10 | | × |