

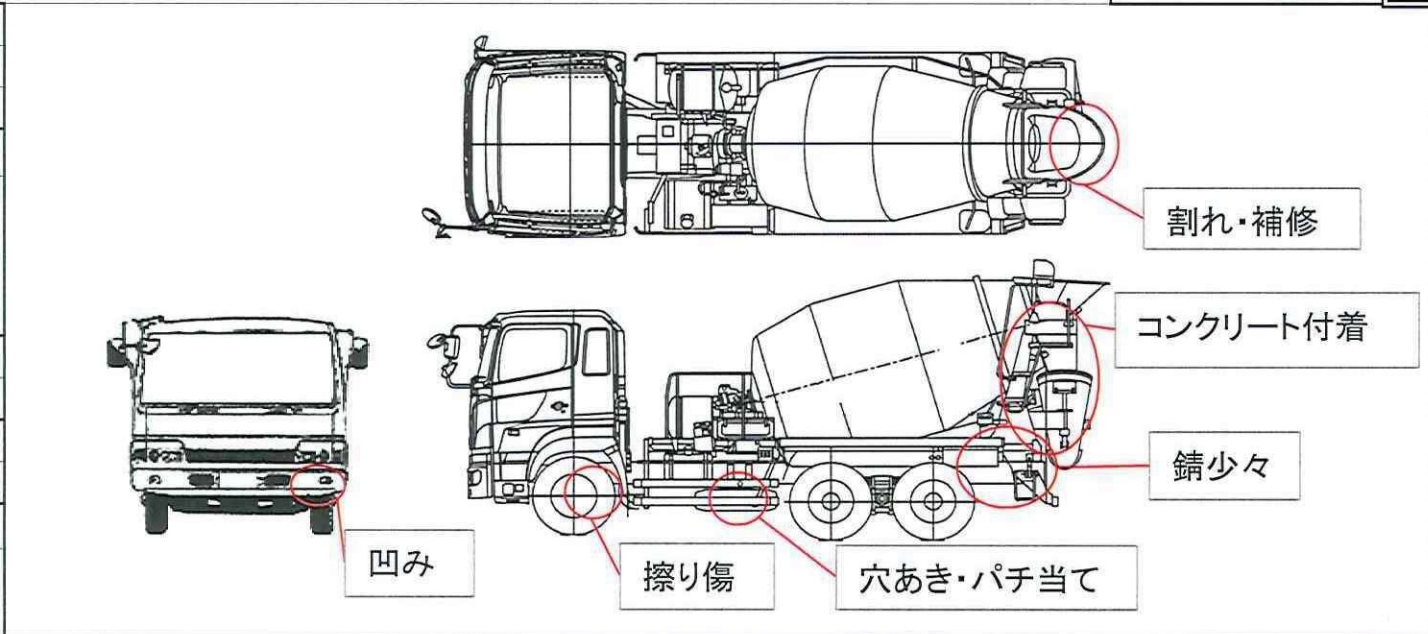
	車名	初度登録	型式・車体番号		架装形状		
	日野	H 17/12	KS	- FS1EKJA-11439	ミキサー車		

前登録ナンバ	車検有効期限		走行距離		積載量	荷台寸法(mm)			出品会社(奈良 県)
R6.12.121	切れ	263,857 km		9,710	L	W	H (門)	岡田自動車販売(株)	
	抹消	如年月	11-12	一体 別体					

エンジン状態	A B C	AC	良	不良	無	ブレーキ	A	馬力	360 ps	TM	7 速	3 ペダル
--------	-------	----	---	----	---	------	---	----	--------	----	-----	-------

ミッション・デフ(異音、油漏)	異常なし	キャブ廻り	リサイクル料	13,200 円
フレーム関係(錆、車体番号等)	錆少々	ベット	有	無
上物メーカー名年式、型式及状態等	新明和 MW441-37 F610566489Z	汚れ 小	中	多
最大混合容量4.4m ³ 電動ホッパーカバー付		シート破	有	無
Fバンパー左凹み・擦り傷・カバー欠 左ドアステップ擦り傷 左サイドバンパー穴あき・パチ当て		ETC	有	無
ホッパーカバー割れ、補修 後方コンクリート付着		ラジオ	良	不良
		バックモニタ	有	無
		カラ	白	黒
		電格ミラ	有	無

Fガラス	要交換	良好	飛石有
		小	少々
記録簿	有	無	
	R1年~R5年		
	7枚		
取説	有	無	
メンテノート	有	無	
PMマフラ	有	無	
証明書	有	無	
燃料タンク	200L		



タイヤ0~10、欠、で記載			
	×	×	
	×	×	
	×	×	×
	×	×	×
F サイズ	11R22.5 14PR		
R サイズ	11R22.5	14P	混
タイヤ パタン	スタッドレス ラジアル	混	スペア ×