

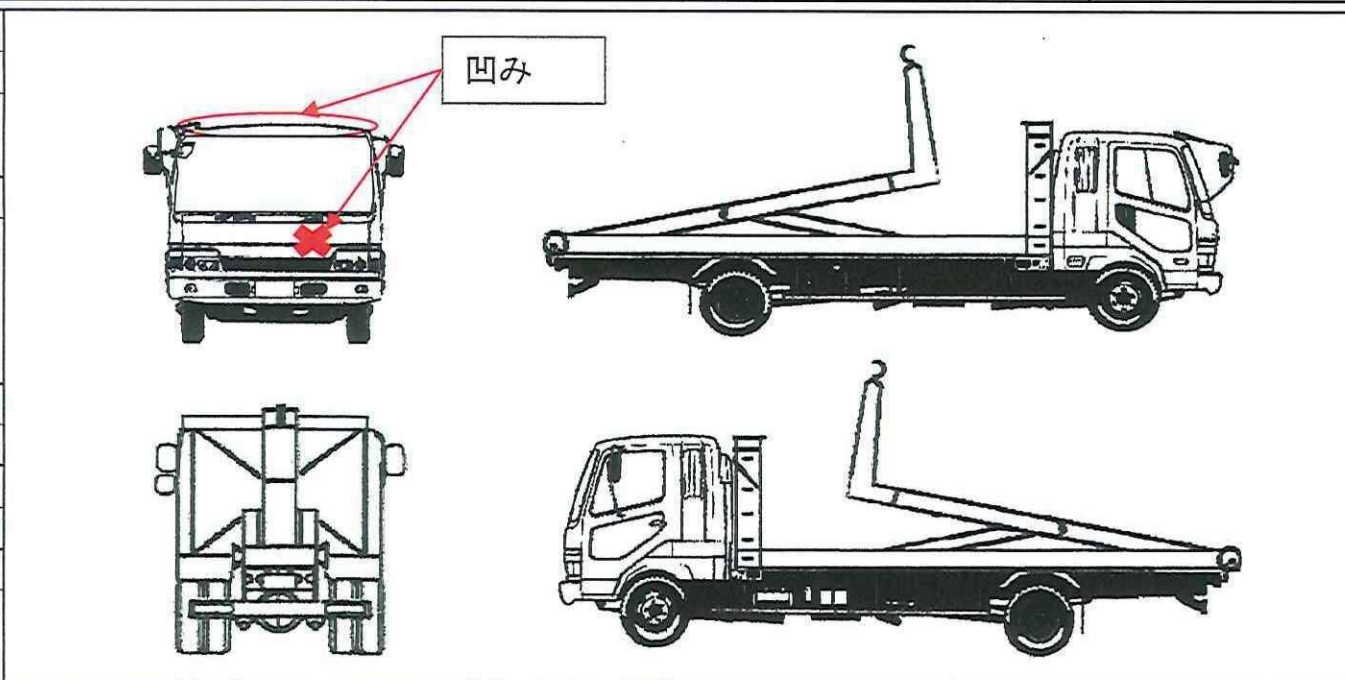
車名	初度登録	型式・車体番号	架装形状
いすゞ	H 28/6	TPG - NKR85AN-7054527	フックロール

前登録ナンバー	車検有効期限	走行距離	積載量	荷台寸法(mm)	出品会社(奈良県)
飛鳥410さ 自家用	切れ 抹消	192,482 km 知年月 一	3,000 kg	L W H(門)	岡田自動車販売(株)

エンジン状態	A B C	AC	良 不良 無	ブレーキ	A V	EG	150	ps	T/M	6	速	3	ペダル
--------	-------	----	--------	------	-----	----	-----	----	-----	---	---	---	-----

ミッション・デフ(異音、油漏)	異常なし	キャブ内部	備考
フレーム関係(錆、車体番号等)	異常なし	ベット 有 無	ヘッドランプ HID ハロゲン
上物メーカー名 年式、型式及状態等	特記、重点確認	汚れ 小 中 多	補助ブレーキ 段
極東開発 JM02-53 16H010010Y	*ユーザー買取車	シート破 有 無	*電格ミラー有
キャブバックステップ	*コンテナ付	ETC 有 無	
コンテナ(谷工業製)L2,650mmW1,600mmH1,200mm内張・鋼鉄3.2mm	*燃料フィルター警告灯点灯	ラジオ 良 不良	
コンテナリアゲート曲り・ズレ キャブ天井凹み Fパネル凹み小		バックモータ 有 無	
		カラー 白黒	リサイクル料 ¥9,170

Fガラス	要交換	良好	飛石有
小少々	記録簿	有	無
取説	有	無	
メンテノート	有	無	
PMマフラ	有	無	
証明書	有	無	
燃料タンク	70L		



タイヤ状態			
1~10、×、欠、で記載			
	4	4	
	×	×	
×	×	×	×
3	3	3	3
ス ペ ア	9 ×	ラジアル	
F サイズ	205/85R16		
R サイズ	205/85R16		