

HPNo.	車名	年式	型式・車体番号	架装形状	
C0658	日野	H30/1	TKG-FD7JLAG-26019	ゲート付ウイング	株式会社 キャリオン
前使用者	車検有効期限	走行距離(km)	積載量	荷台寸法(mm)	T/M 6速
○ 自家用 営業用 レンタカ 不明	一時抹消 切れ 抹消	377,019 km タコグラフ年月 ナシ	2,350 kg	L 6,260 W 2,210 H 2,420 (2,330)	馬力 240ps ターボ 有 3 ペダル

エンジン状態	A B <input checked="" type="radio"/> D E	AC <input checked="" type="radio"/> 良 不良 無	ブレーキ	エア	リサイクル料	10,400 円	キャブ内部	備考
ミッション・デフ(異音、油漏れ等)	ナシ				汚れ 少 <input checked="" type="radio"/> 多			
フレーム関係(亀裂、曲り、錆、車体番号等の確認)	ナシ				シート破れ <input checked="" type="radio"/> 無			
上物メーカー名 年式,型式及状態	トランテックス No.W033D56				ベツト <input checked="" type="radio"/> 無			
ラッシング2段 内フック5対 庫内灯3灯(LED) 床:板					クロス張り 有 <input checked="" type="radio"/> 無			
格納ゲート:極東開発 CG1002K-B3MRA2 No.17T128125N					ETC <input checked="" type="radio"/> 無 ラジオ <input checked="" type="radio"/> 無			

外装状態 リアエアサス ヘッドライト:ディスチャージ

燃料タンク
200L

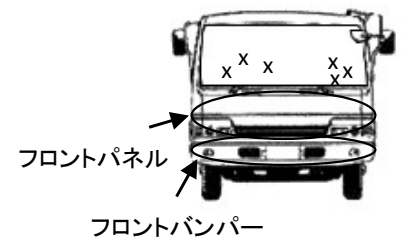
Fガラス状態
要交換 良好 <input checked="" type="radio"/> 飛石有
点キズ多数

記録簿 <input checked="" type="radio"/> 有 無
R5年

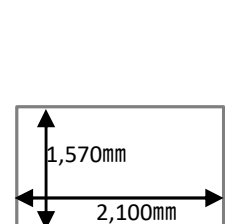
PMマフラ <input checked="" type="radio"/> 有 無
証明書 有 無

S・リミッタ 有 <input checked="" type="radio"/> 無
証明書 有 無

サイドバンパー 1段(鉄) マーカー 3対(LED)

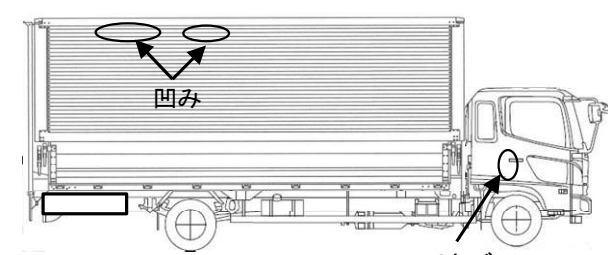


フロントパネル  
フロントバンパー

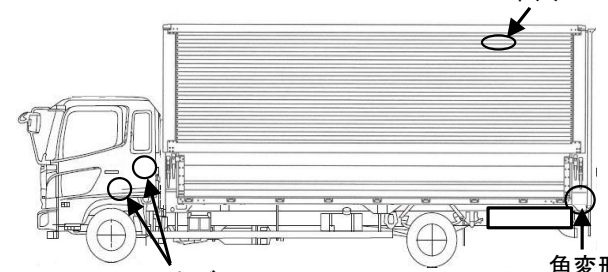


1,570mm  
2,100mm

看板跡



凹み



スリキズ 凹み  
スリキズ 角変形

タイヤ状態

1~10、×、欠、で記載

<input type="checkbox"/> 3	前	<input type="checkbox"/> 3	
<input type="checkbox"/>		<input type="checkbox"/>	
<input type="checkbox"/> 3	<input type="checkbox"/> 3	<input type="checkbox"/> 3	<input type="checkbox"/> 3
<input type="checkbox"/>	<input type="checkbox"/>	<input type="checkbox"/>	<input type="checkbox"/>

F  1  スペア  R

サイズF 225/80R17.5  
サイズR 225/80R17.5

\*スノータイヤは表記する

※車体の損傷箇所は当社基準の目視判断表記になります