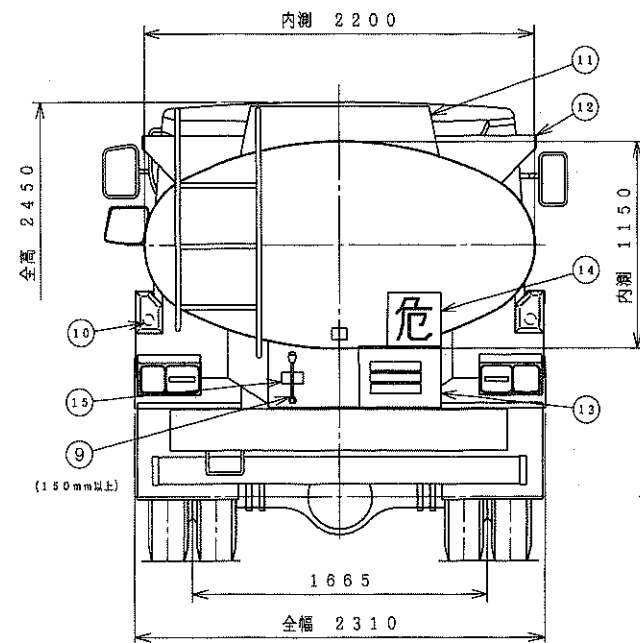
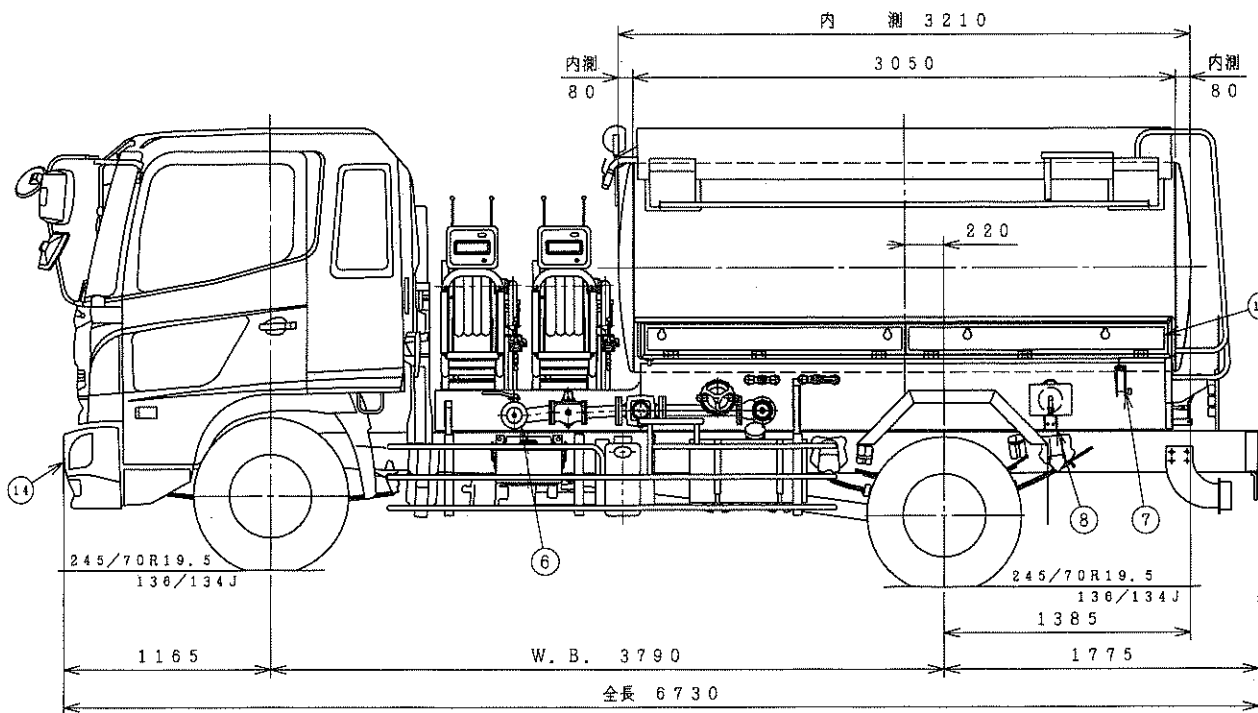


NO	名称	備考
1	底弁ハンドル	
2	検尺口	
3	安全装置	
4	注入口	
5	マンホール	
6	吐出口	
7	接地導線	
8	消火器	
9	緊急レバー	150mm以上
10	ホース	
11	防護ワク	
12	側面ワク	
13	危険物表示	
14	「危」看板	
15	緊急レバー表示	
16	ホース収納装置	



APPROVED	SCALE	ORDER	DRAWING NAME
	1/30	4-1882	5800Lタンクローリ
CHECK	DRAWN BY	MODEL	DWG. No.
新井 21.2.08 田	堀 21.2.08 内	武 21.02.03 澤	LP58-61 HLP-FB832