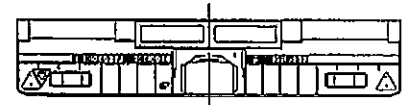
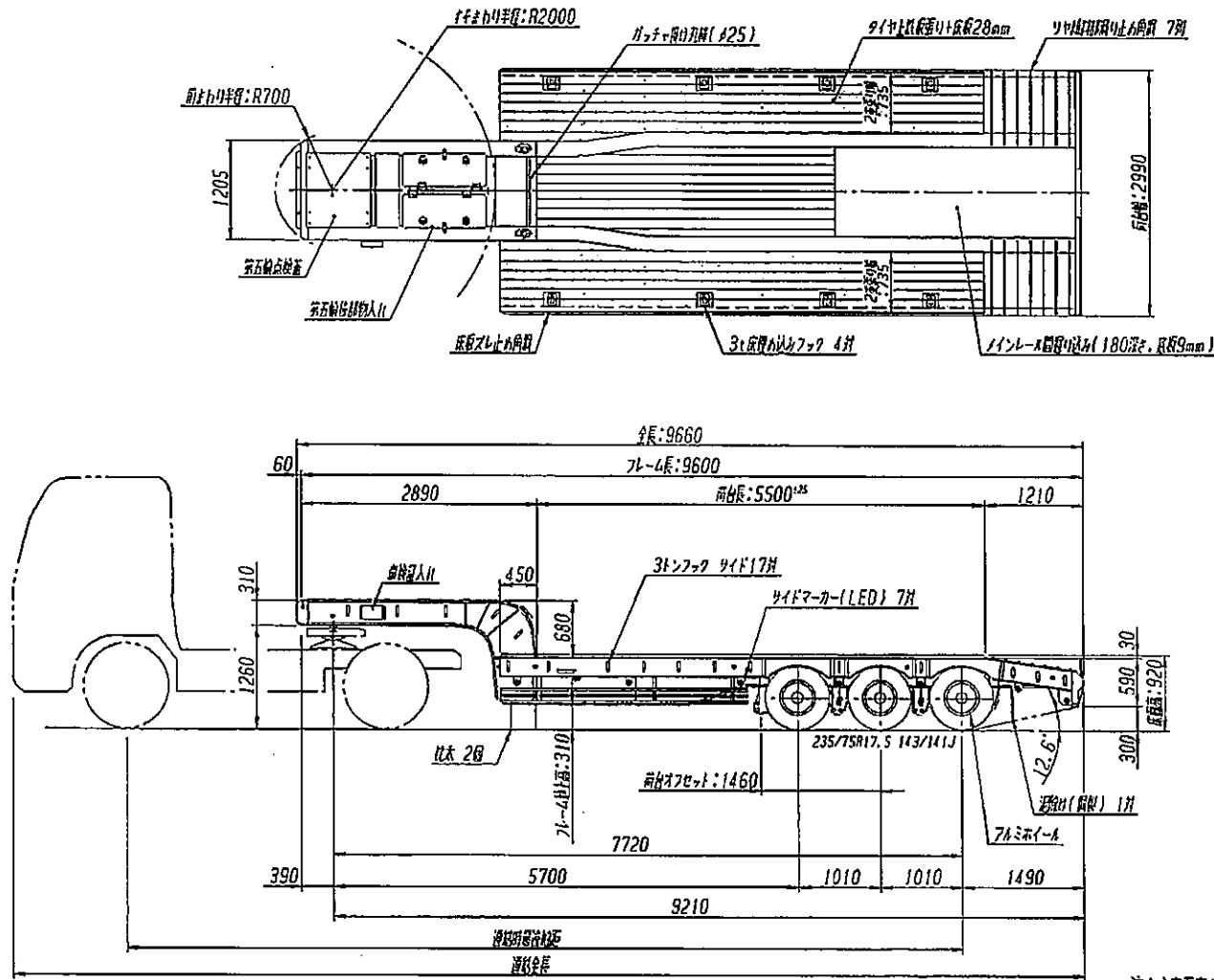
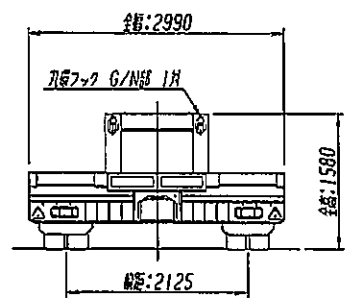
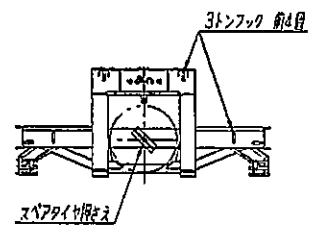


本車両を運行する際には付随車両通行許可申請が必要となります。
 けん引トラクタを運行の際は、最大積荷量の荷物を積むことにより、
 あらかじめ積荷予定重量と通行可否を判断して下さい。



ステッカー貼付位置
 ※緩衝印目の数値は製作仕様書による



注1) 床面高さは積載状態で920(890+30)mmの床面高さとなるように設定しています。
 空車時はトレーラ水平状態が公差「+20/-10」mmの範囲となります。

メモ欄 振和項目: 総重量、全幅 トラクタ前まわり半径: 800mm以上、fまわり半径: 1900mm以下		設定トラクタ 第5輪 11500kg, カプラー高 1260 H 車軸: BPW 15インチ(9TON) タイヤ: BS M746(MIX) 懸架装置: 逆懸架5枚リフスプリング 自重ブレーキ: スプリング式(3輪) 補助脚: 無し 床: アピトン40mmキョウボロ部2重張り28mm アンダーパン: タイヤ上部的カガルバね懸架		塗装仕様 ボデー: シルバー(同ベ101) シャーシ: ブラック(同ベ400) ホイール: アルミ地肌 リヤパンパ: シルバー(同ベ101) サイドパンパ: シルバー(同ベ101) 車輪・懸架装置・アブ: ブラック(同ベ400)		車重重量 前輪 1530 kg 後輪 6170 kg 計 7700 kg 最大積載量 25000 kg 車軸総重量 前輪 6970 kg 後輪 25730 kg 計 32700 kg タイヤ負担率 後輪 83.3%		トレクス PLR331AE(詐) 外観四面図 日付: '22.06.06 尺度: 1/60 受注No. 60-204351 検図: 検図: 日本トレクス株式会社 認計: 佐藤 承認: 鈴木(詢) NIPPON TREX CO.,LTD.		受領印 印付:
--	--	---	--	--	--	--	--	---	--	------------

W/W 22-02131

13750