

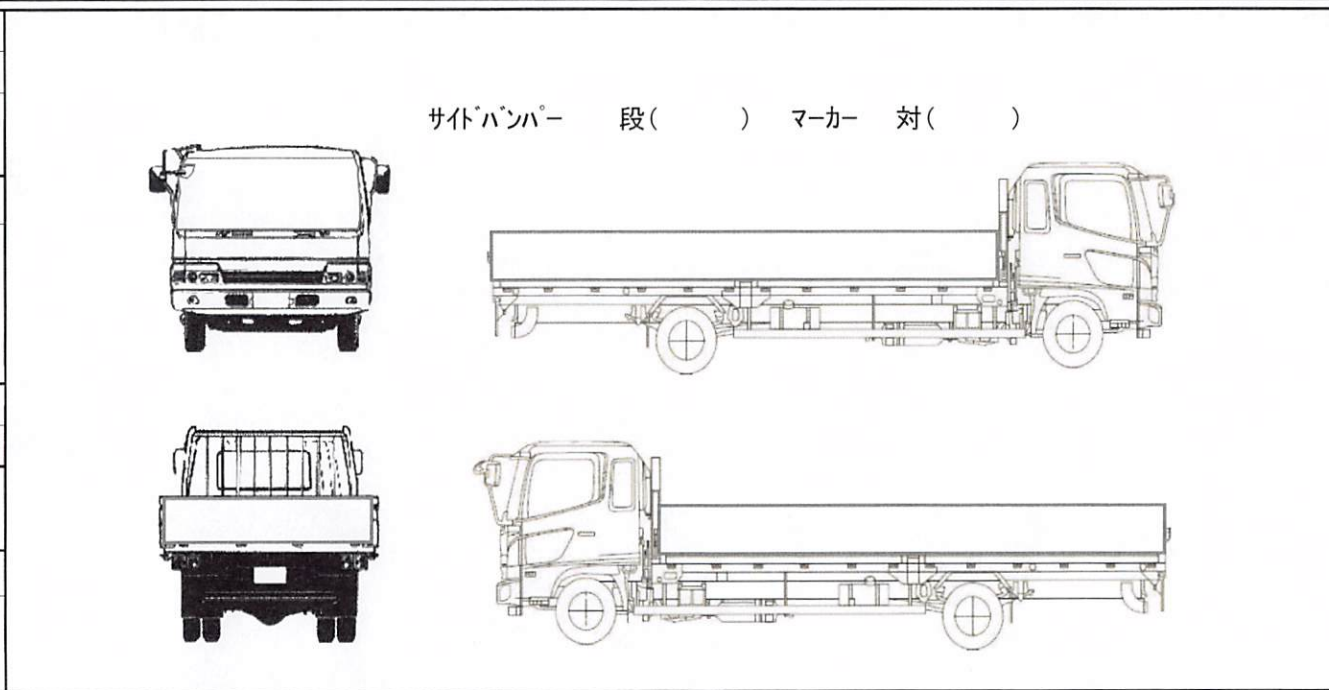
出品番号	車名	初度登録	型式・車体番号	架装形状	オークション価格(税別))
52-21	三菱	R 5/6	2KG - FK62FZ-610953	平ボディー	¥8,100,000

前登録ナンバ	車検有効期限	走行距離	積載量	荷台寸法(mm)			出品会社(福井 県)
	切れ 抹消	3,300 km 知年月	8,500 kg 一体別体	L 6,200	W 2,350	H (門) 690	(株)リトラス

エンジン状態 (A) B C	AC (良) 不良 無	ブレーキ (A) V	EG 6M60[IT]240 ps	T/M 6 速 3 ペダル
----------------	-------------	------------	-------------------	---------------

ミッション・デフ(異音、油漏)	良好	キャブ内部	備考
フレーム関係(錆、車体番号等)	良好	ベット (有) 無	ヘッドランプ (HID) ハロゲン
上物メーカー名 年式、型式及状態等	パブコ	汚れ (小) 中 多	補助ブレーキ 段
未使用・増t・アルミブロック・240馬力・MT6の平ボディーです。	特記、重点確認	シート破 有 (無)	
荷台内寸がL=6.20mW=2.35mH=0.69mで積載量が8,500kgです。		ETC (有) 無	
床が板張りでロープフック14対を備えております。		ラジオ (良) 不良	
福井渡し		バックモニタ 有 (無)	
		カラー 白黒	リサイクル料 ¥10,910

Fガラス	要交換 (良) 飛石有
記録簿	有 (無)
取説	(有) 無
メンテノート	(有) 無
PMマフラ	有 (無)
証明書	有 (無)
燃料タンク	200L



タイヤ状態			
1~10、×、欠、で記載			
	10		10
	10	10	10
ス ペ ア	10		
F サイズ	265/70R/19.5		
R サイズ	265/70R/19.5		