

番号 00875

登録識別情報等通知書

自動車登録番号		登録年月日		初度登録年月		車台番号						
名古屋 199 つ 4788		令和 6年 4月 12日		平成 7年 12月		FSR32K23000302						
いすゞ		[012]		KC-FSR32K2				6HE1				
所有者の氏名又は名称												
所有者の住所												
自動車の種別		用途	自家用・事業用の別	車体の形状		乗車定員	最大積載量		車両重量	車両総重量		
普通		貨物	自家用	キャブオーバ [012]		2人	4750kg		6640kg	11500kg		
総排気量又は定格出力		燃料の種別		型式指定番号	類別区分番号	長さ	幅	高さ	前前軸重	前後軸重	後前軸重	後後軸重
7.12 kW		軽油				805cm	226cm	310cm	3320kg	-kg	-kg	3320kg
有効期間の満了する日		令和 3年 10月 4日										
備考						[その他検査事項] (920) 燃料タンク 1個 100L 以下余白						
<p>[山梨], 所有者変更記録 この自動車はNOx・PM対策地域内に使用の本拠を置くことができません。この自動車の使用の本拠はNOx・PM対策地域内です。 速度抑制装置付</p> <p>*一時抹消中所有者* 根津自動車工業株式会社 山梨県山梨市正徳寺439 [15866] [申請年月日] 令和6年5月10日 [走行距離計表示値] 45,500km (令和2年10月5日) [旧走行距離計表示値] 44,300km (平成29年12月7日) [旧自動車登録番号] 石川100は1523</p>												



令和 6年 5月 10日

山梨運輸支局長

車両ID	
------	--

- 本通知書は、再発行できませんので大切に保管して下さい。
(新規登録、輸出の届出等の際に必要になります。)
- 本通知書の自動車を譲渡するときは、本通知書を譲受人に譲渡して下さい。

出品番号	車名	初度登録	型式・車体番号	架装形状	オークション価格
28-04	いすゞ	H 7.12	KC - FSR32K2-3000302	クレーン付セルフ	¥3,650,000

前登録ナンバ	車検有効期限	走行距離	積載量	荷台寸法(mm)			出品会社(山梨 県)
石川 自家用	切れ 抹消	46,753 km 知年月 96-11 二体 別体	4,750 kg	L	W	H	根津自動車工業(株)
				5,110	2,190	270	

エンジン状態	A B C	AC	良 不良 無	ブレーキ	A	馬力	ターボ	230 ps	TM	6	速	3	ペダル
--------	-------	----	--------	------	---	----	-----	--------	----	---	---	---	-----

ミッション・デフ(異音、油漏)	異常なし	キャブ廻り	リサイクル料	7,060 円
-----------------	------	-------	--------	---------

フレーム関係(錆、車体番号等)	横ネタ7本増し(太め)	ベツト	有 無	ヘッドランプ	HID	ハロゲン
-----------------	-------------	-----	-----	--------	-----	------

上物メーカー名年式、型式及状態等	ユニック URA375HRK	汚れ	小 中 多	補ブレーキ	1 段
------------------	----------------	----	-------	-------	-----

5段ラジコンフックイン リヤアウトリガー付	シート破	有 無	特記、重点確認、他		
-----------------------	------	-----	-----------	--	--

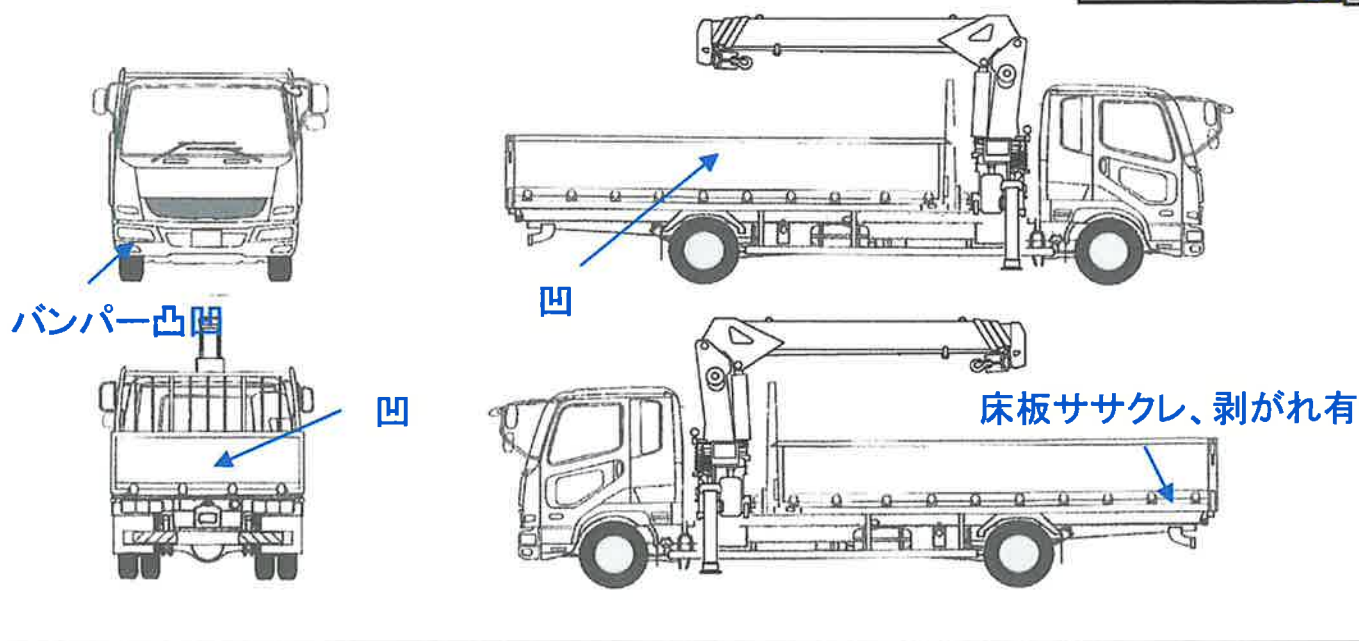
床2重張り ロープ穴5対	ETC	有 無	HSA、ミラーヒーター付		
--------------	-----	-----	--------------	--	--

スタッドレスタイヤ 7部山 ホイル無 2本 荷台積込み	ラジオ	良 不良			
-----------------------------	-----	------	--	--	--

	バックモニタ	有 無			
--	--------	-----	--	--	--

	電格ミラ(左)	有 無			
--	---------	-----	--	--	--

Fガラス	
要交換	良好 飛石有
記録簿	有 無
R2	
取説	有 無
メンテノート	有 無
尿素	有 無
DPF	有 無
PMマフラ	有 無
証明書	有 無
燃料タンク	
100ℓ	



タイヤ0~10、欠、で記載			
	3	3	
(タイヤ H20年製)			
	8	8	8
F	245/70R17.5		
サイズ			
R	"		
サイズ			
タイヤ	荷台	スペア	
パタン	タテ	7	